

# NORM®



## **NDS Serisi Yatay Milli, Çift Emişli Santrifüj Pompalar**

## YATAY MİLLİ, ÇİFT EMİŞLİ SANTRİFÜJ POMPALAR

### NDS Serisi Pompalar;

Temiz veya hafif kirli, düşük vizkoziteli sıvıları basmaya uygundur.

### İşletme Bilgileri

Emme Flanşı	: DN 100 / DN 600
Basma Flanşı	: DN 65 / DN 400 mm
Q (Debi)	: 6000 m <sup>3</sup> /h (max.)
H (Basma Yüksekliği)	: 180 m (max.)
Hız (Motor Devri)	: 1450 d/dk. - 2900 d/dk.
Dönüş Yönü (Motor) *	: Saat yönünde (sağ)
t (Çalışma Sıcaklığı) *	: -20 °C' den +80 °C'ye kadar
Pd (Gövde Basıncı Pmax)	: 16 bar - 25 bar *

(Pmaks : Emme Basıncı + Kapalı Vanadaki Basma Yüksekliği)

(\* Basılan sıvının cinsine, çalışma sıcaklığı ve basıncına bağlı olarak pompa malzemesi farklılık gösterir.

Ayrıntılı bilgi için firmamıza başvurunuz.



### Teknik Özellikler

- Emme ve basma flanşları TS EN 1092-2 PN 16 veya PN 25'e uygundur.
- Emme ve basma flanşları alt gövdede ve aynı eksen üzerindedir. Pompalar yatay düzlemde ikiye bölünebilir.
- Bu özellikler nedeniyle bakım ve tamir için rotor grubunu sökmek gerektiğinde pompayı boru tesisatından ayırmak gerekmez.
- Pompa çarkları çift emişlidir. BU özellik pompanın emme yeteneğini artırır ve aksel hidrolik kuvvetlerin dengelenmesini sağlar.
- Pompa çarkları ISO 1940 class 6.3'e uygun olarak dengelenmiştir.
- Sızdırmazlık yumuşak salmastra ile sağlanmaktadır. İsteğe bağlı mekanik salmastra uygulanabilir.
- Standart imalatta pompa dönüş yönü motor tarafından bakıldığında saat ibresi yönündedir.
- İstek halinde dönüş yönü saat ibresinin tersi yönünde imal edilir. Bu durumda emme-basma flanşlarının konumu değişir.

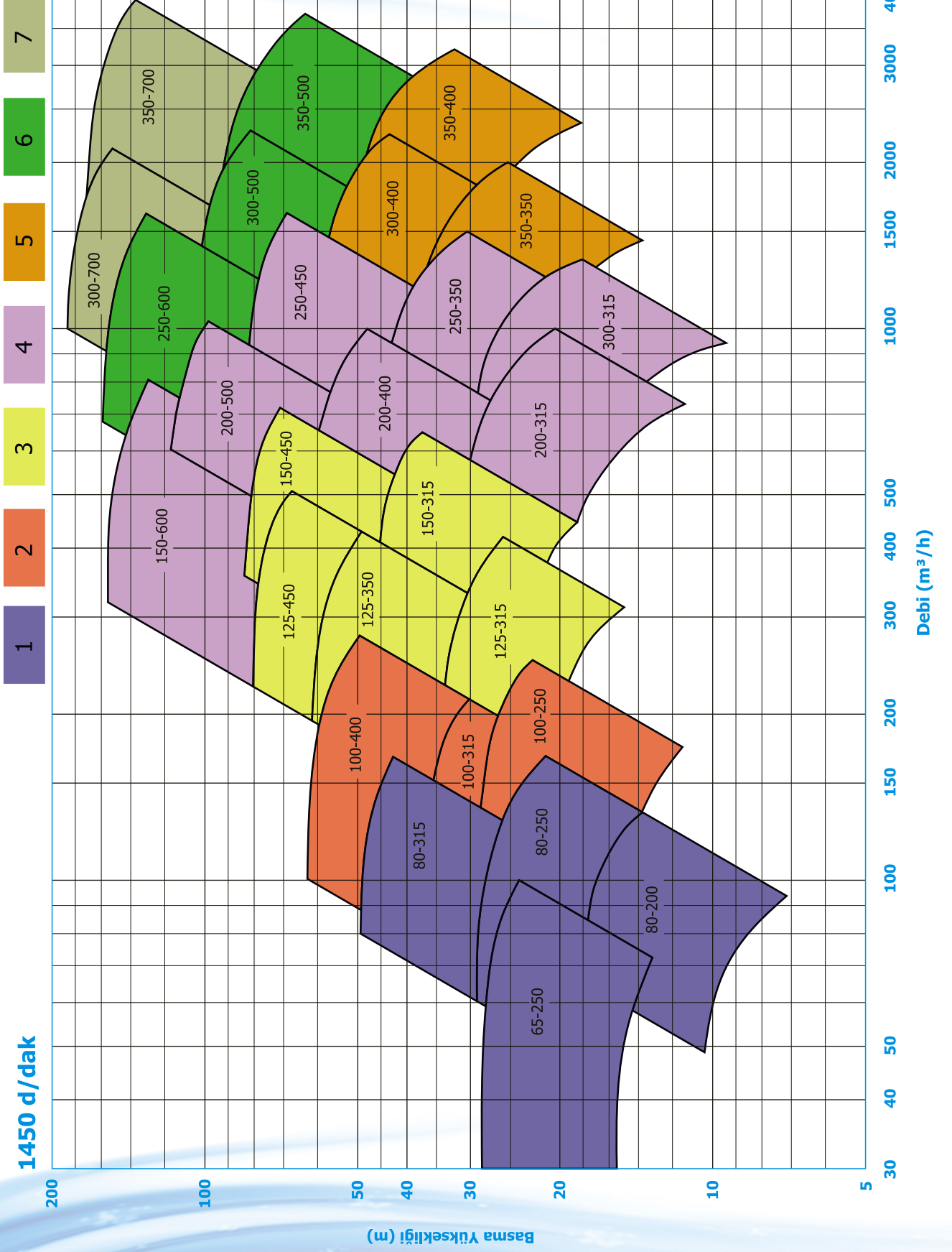
### Pompa Tanımı

Pompa Tipi  
Basma Flanşı (DN)  
Çark Anma Çapı (mm)

NDS 100 / 250

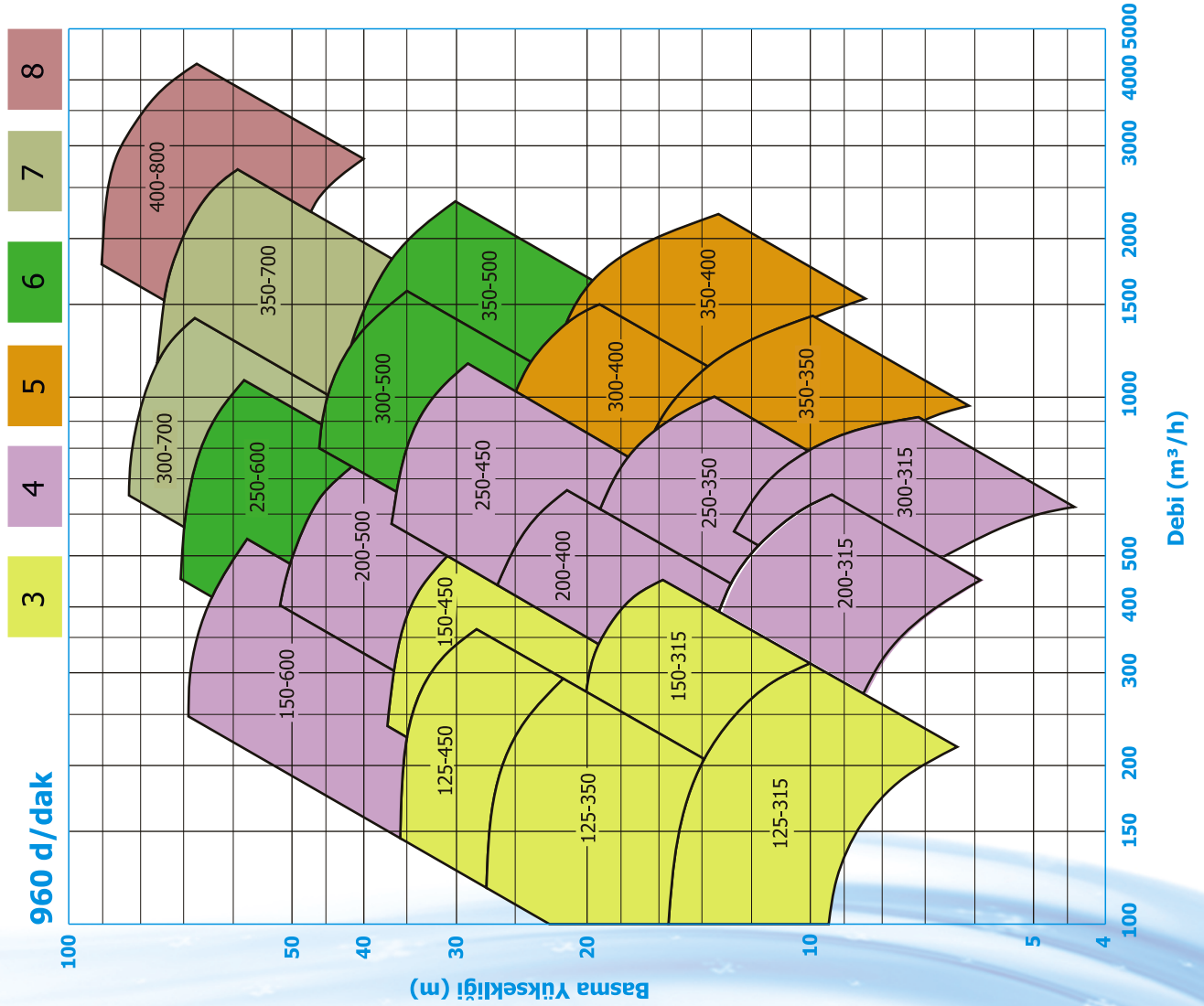
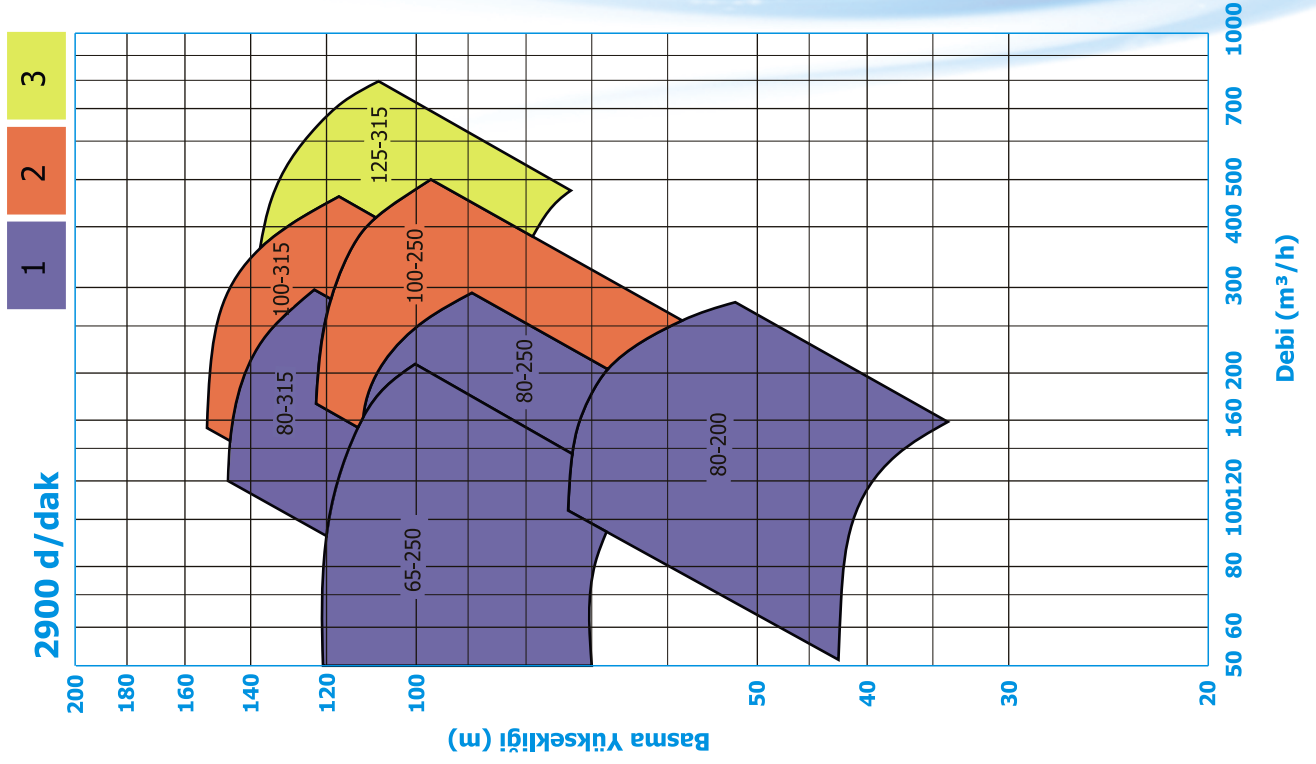
## PERFORMANS ALANLARI

Mil formuna göre gruplandırılmıştır.

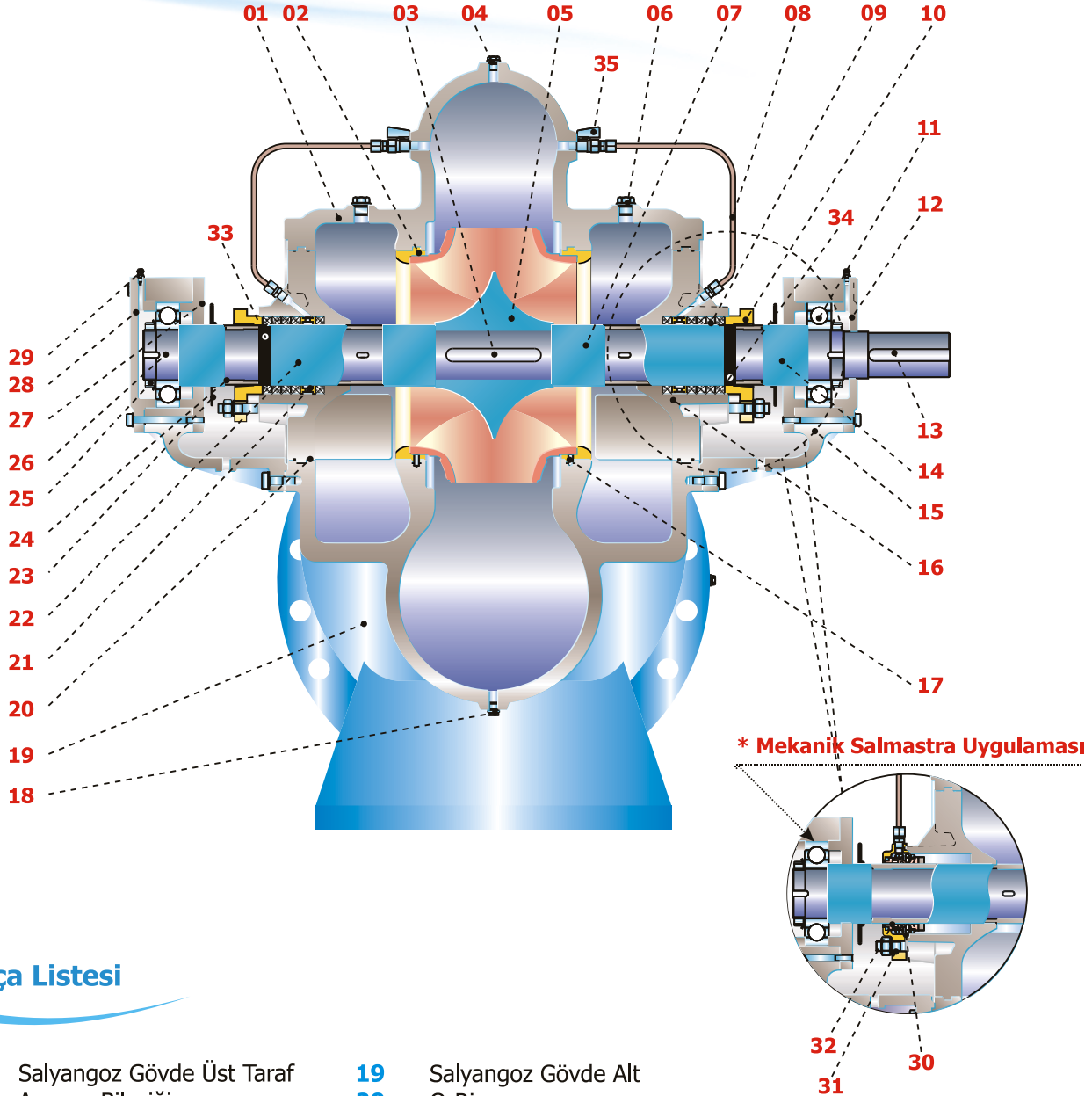


## PERFORMANS ALANLARI

Mil formuna göre gruplandırılmıştır.



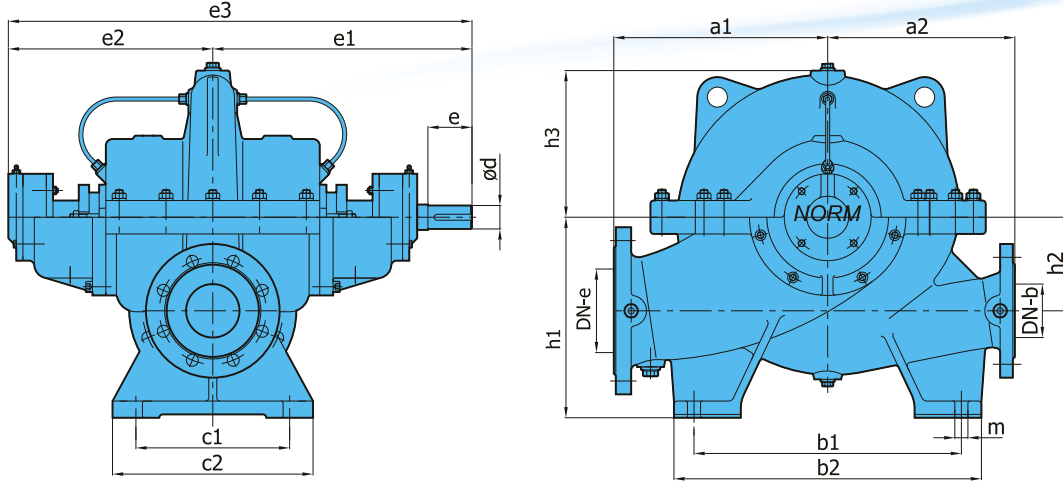
## KESİT RESMİ



### Parça Listesi

01	Salyangoz Gövde Üst Taraf	19	Salyangoz Gövde Alt
02	Aşınma Bileziği	20	O-Ring
03	Çark Kaması	21	Sulama Halkası
04	Hava Alma Tapası	22	Mil Aşınma Burcu
05	Çark	23	Su Sıçratma Diski
06	Hava Alma Tapası	24	O-Ring
07	Ara Burç	25	Sıkma Somunu
08	Salmastra Sulama Borusu	26	Pompa Mili
09	Yumuşak Salmastra	27	Rulman Kapağı Dış
10	Salmastra Baskısı (Glen)	28	Rulman Kapağı İç
11	Bilyalı Rulman	29	Gres Memesi
12	Rulman Kapağı	30	O-Ring
13	Kaplin Kaması	31	Mekanik Salmastra Kapağı
14	Mil Aşınma Burcu	32	Mekanik Salmastra
15	Rulman Yatağı	33	Segman
16	Salmastra Kutusu	34	Segman
17	Pim	35	Salmastra Sulama Vanası
18	Boşaltma Tapası		

## TEKNİK ÖZELLİKLER



Pompa Tipi	Boyutlar (mm)																	Ağırlık (kg)		
	DN-e	PN-e	DN-b	PN-b	ød	e	e1	e2	e3	a1	a2	h1	h2	h3	b1	b2	c1		c2	m
65-250	100	16	65	16	35	80	400	310	710	320	280	300	140	200	400	460	230	300	20	175
80-200														200						170
80-250	125	16	80	16	35	80	400	310	710	320	280	300	140	200	400	460	230	300	20	185
80-315										360	300			260						210
100-250										360	310			235	400	480				245
100-315	150	16	100	16	42	90	450	350	800	420	370	355	170	250	400	540	280	340	20	255
100-400										420	370			300	460	540				305
125-315										420	370			280	460	540				347
125-350	200	16	125	16	55	120	555	420	975	470	450	400	200	300	540	660	320	380	22	400
125-450										500				350	640					435
150-315	200	16	150	16	55	120	555	420	975	470	400	400	200	310	540	640	320	380	22	407
150-450										500	450			365						445
150-600	250	25	150	25	65	130	645	500	1145	550	500	560	300	445	540	640	360	420	22	850
200-315										500	450	500	240	315	540	640				600
200-400	250	16	200	16	65	130	645	500	1145					360			360	420	22	580
200-500										550	500	560	300	380	620	720				710
250-350														390						690
250-450	300	16	250	16	65	130	645	500	1145	600	500	600	300	415	620	720	360	420	22	797
250-600		25		25	80	170	720	540	1260	650	550			430		710	415	485	26	1205
300-315	350				65	130	645	500	1145	600	500	630	300	400	620	700	360	420	22	710
300-400	400	16	300	16	75	140	770	615	1385		550	710		450	720		800	420	26	1130
300-500					80	170	755	585	1340	700	750	710	350	425	700	800	420	520	26	1520
300-700	400	25	300	25	100	180	865	675	1540	750	800	710	350	470	720	880	420	520	26	1670
350-350	400				75	140	770	615	1385	700	550	670	350	450	720	800	420	520		1110
350-400	500	16	350	16				615	1385	800	600	800	380	500	800	960	500	600	26	1430
350-500					80	170	755	585	1340				400	435	740	900				1457
350-700	500	25	350	25	100	180	865	675	1540	850	750	850	450	525	720	880	500	600	26	2050
400-800	600	16	400	16	105	220	1035	810	1845	900	900	880	450	565	950	1120	630	740	26	3470

## TEKNİK ÖZELLİKLER

### Malzeme Seçim Tablosu

Parça Listesi	0.6025	0.7040	1.0619	1.4308	1.4408	1.4409	1.4517	1.4469	2.1050.01	2.0975.01	1.4021	1.4301	1.4306	1.4401	1.4404	1.4462
Salyangoz gövde	●	○	○	○	○	○	○	○	○	○						
Çark	●	○	○	○	○	○	○	○	○	○						
Pompa Mili											●	○	○	○	○	○
Rulman yatağı	●	○														
Aşınma bileziği	○	○	○	○	○	○	○	○	●	○						
Mil koruma burcu											●	○	○	○	○	○
Mekanik salmastra (*)	EN 12756 / DIN 24960															

(\*) Seçenekler: Alıcının isteğine veya çalışma şartlarına bağlı olarak değişik tip ve markalarda mekanik salmastra kullanılabilir.

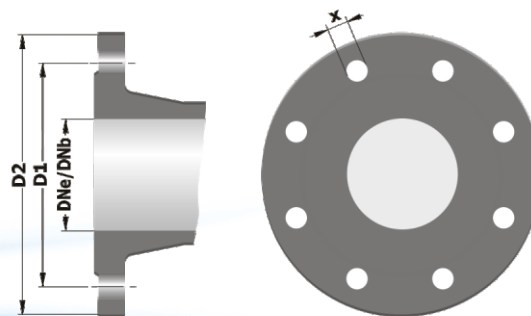
● Standart imalat  
○ İsteğe bağlı

### Malzeme Seçenekleri

Tanım	DIN 17007	EN-DIN	ASTM
Pik döküm	0.6025	GJL-250 (GG 25)	A 48 Class 40-B
Sfero döküm	0.7040	GJS-400-15 (GGG 40)	A 536 Gr. 60-40-18
Çelik döküm	1.0619	GP240GH (GS-C 25)	A 216 Gr. WCB
Krom nikelli çelik döküm	1.4308	G-X5 Cr Ni 19-10	A 351/743/744 Gr. CF8
Krom nikel molibdenli çelik döküm	1.4408	G-X5 Cr Ni Mo 19-11-2	A 351/743/744 Gr. CF8M
Krom nikel molibdenli çelik döküm (düşük karbon)	1.4409	G-X2 Cr Ni Mo 19-11-2	A 351/743/744 CF3M
Östenitik-ferritik çelik döküm (dubleks)	1.4517	G-X2 Cr Ni Mo Cu N 25-6-3-3	A 890 Gr. 1B (CD4MCuN)
Östenitik-ferritik çelik döküm (süper dubleks)	1.4469	G-X2 Cr Ni Mo N 26-7-4	A 890 Gr. 5A (CE3MN)
Bronz döküm	2.1050.01	G-Cu Sn 10	B 584 C 90700
Bronz döküm	2.0975.01	G-Cu Al 10 Ni	B 584 C 95800
Kromlu çelik	1.4021	X20 Cr 13	A 276 Type 420
Krom nikel çelik	1.4301	X5 Cr Ni 18-10	A 276 Type 304
Krom nikel çelik (düşük karbon)	1.4306	X2 Cr Ni 19-11	A 276 Type 304L
Krom nikel molibdenli çelik	1.4401	X5 Cr Ni Mo 17-12-2	A 276 Type 316
Krom nikel molibdenli çelik (düşük karbon)	1.4404	X2 Cr Ni Mo 17-12-2	A 276 Type 316 L
Dubleks (östenitik-ferritik) çelik	1.4462	X2 Cr Ni Mo N 22-5-3	A 276 (32205)

### Flanş Ölçüleri

DNe/DNb	Emme & Basma (PN16)				Emme & Basma (PN25)			
	D2	D1	x	z	D2	D1	x	z
65	185	145	19	4	185	145	19	8
80	200	160	19	8	200	160	19	8
100	220	180	19	8	235	190	23	8
125	250	210	19	8	270	220	28	8
150	285	240	23	8	300	250	28	8
200	340	295	23	12	360	310	28	12
250	405	355	28	12	425	370	31	12
300	460	410	28	12	485	430	31	16
350	520	470	28	16	555	490	34	16
400	580	525	31	16	620	550	37	16
500	715	650	34	20	730	660	37	20



"z" delik sayısı

# NORM®



## NORM®

NORM HİDROFOR POMPA SAN. TİC. LTD. ŞTİ.

Uzundere Mevkii, Mecidiye Mah. Ağrı Cad. İkbal Sok.

No: 46/A 34930 Sultanbeyli - İSTANBUL - TURKEY

Tel : +90 216 496 71 05 (4 hat) Fax: +90 216 496 71 09

Tel : +90 216 398 54 33-36 Fax: +90 216 496 70 27

[www.normpumps.com.tr](http://www.normpumps.com.tr) • [info@normpumps.com.tr](mailto:info@normpumps.com.tr)

[www.normpompa.com.tr](http://www.normpompa.com.tr)

