

NORM®



ND Dalgıç Serisi Atık Su Pompaları

ND SERİSİ DALGIÇ ATIK SU POMPALARI

ND Serisi Dalgıç Pompalar;

Endüstriyel ve evsel ham atık sular, katı ve lifli parçalar içeren sıvılar.

İşletme Bilgileri

Basma Flanşı	: DN 50 / DN 100
Q (Debi)	: 250 m ³ /h (max.)
H (Basma Yüksekliği)	: 40 m (max.)
Hız (Motor Devri)	: 1450 d/dk. - 2900 d/dk.
Güç	: Monofaze motorlar 1,5 KW ye kadardır.
t (Çalışma Sıcaklığı)	: 40 °C'ye kadar*
Pd (Gövde Basıncı Pmax)	: 10 Bar

(*) Basılan sıvının cinsine, çalışma sıcaklığı ve basıncına bağlı olarak pompa malzemesi değişir. Ayrıntılı bilgi için firmamıza başvurunuz.



Teknik Özellikler

- Dikey millî, radyal bölünebilir gövdeli, tek kademeli, uçtan emişli, yarı açık, kapalı veya parçalayıcı bıçaklı, vorteks (serbest akışlı) fanlı santrifüj pompalardır.
- Emme ve basma flanşları TS EN 1092 - 2 / PN10'a uygundur.
- Bütün fanlar ISO 1940 sınıfı 6.3'e göre dinamik olarak dengelenmektedir.
- Eksenel kuvvetler fan arkasındaki dengeleme kanatçıkları ile dengelenmektedir.
- Elektrik motoru tasarımı IP68 Koruma Sınıfına göredir.

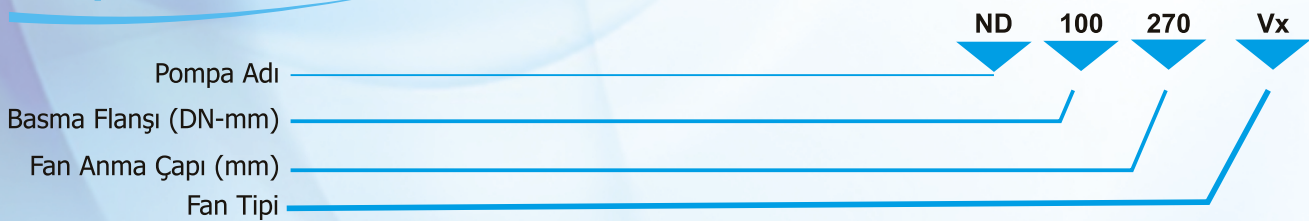
Mil Sızdırmazlığı

Uygulamanın özelliklerine (sıvının yapısı, sıcaklığına, vb.) bağlı olarak değişik mekanik salmastralar kullanılmaktadır.

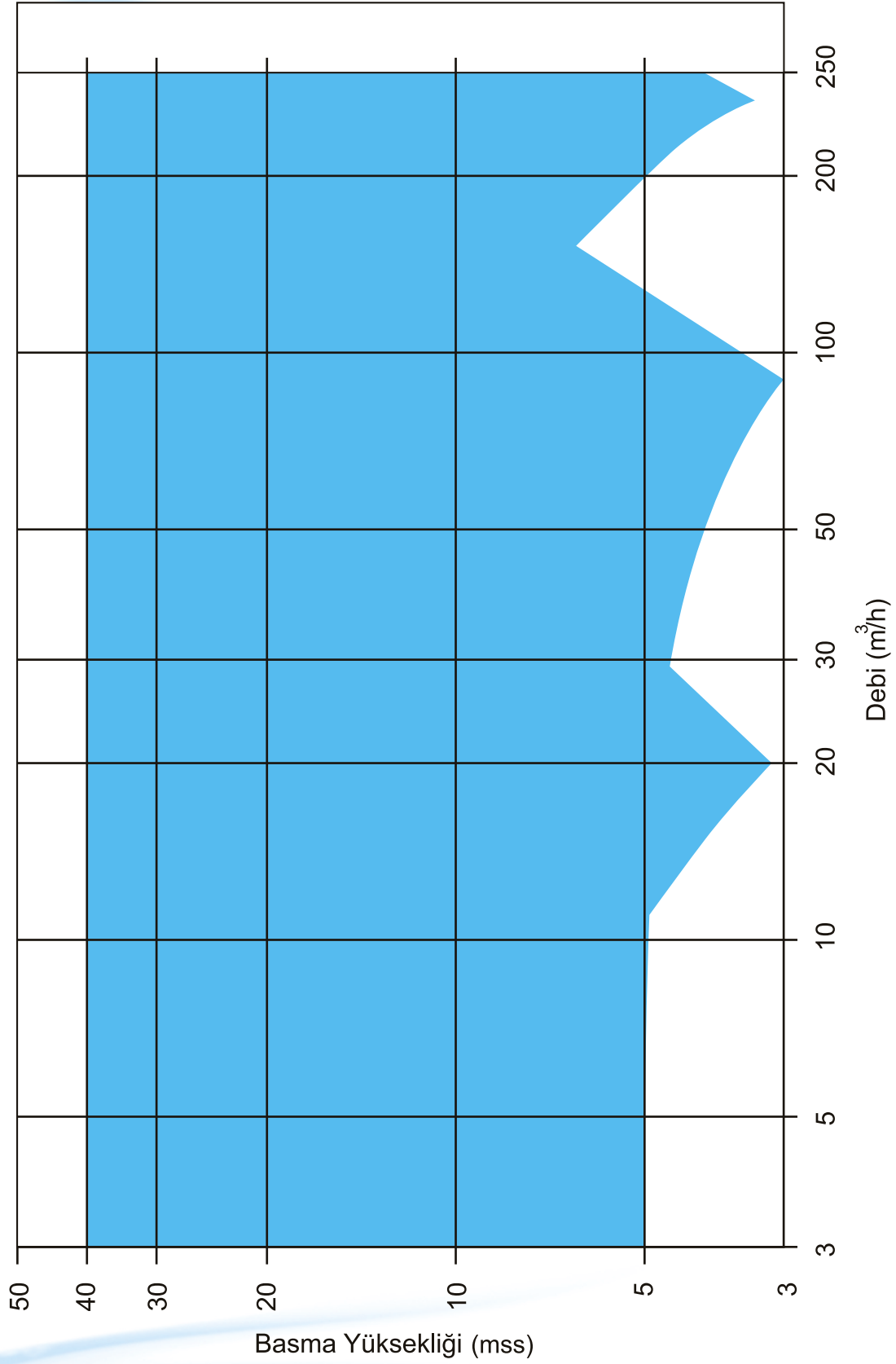
Yataklar

ND tipi pompalarda "ömür boyu gresli kapalı" rulman kullanılmaktadır.

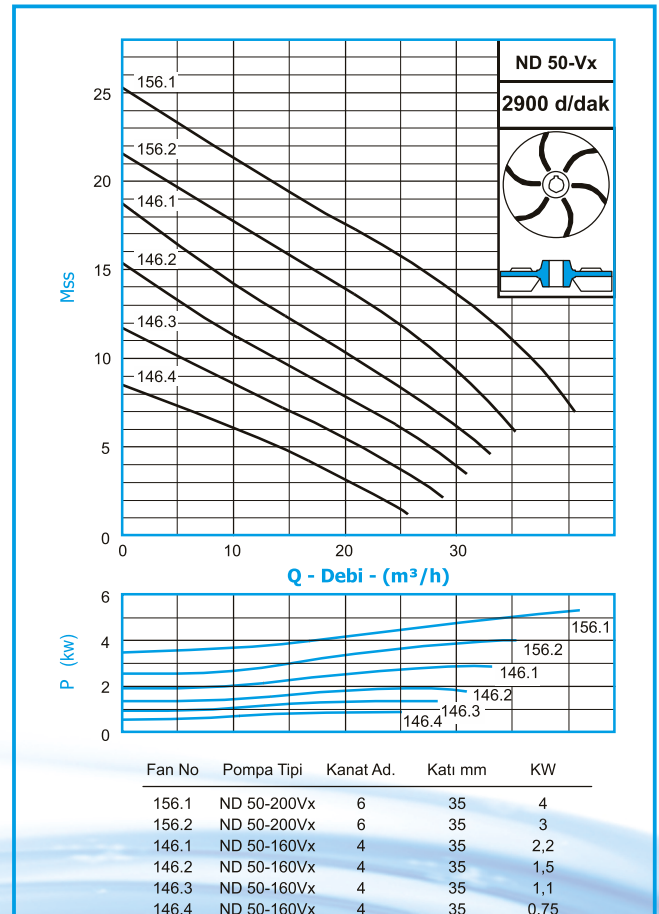
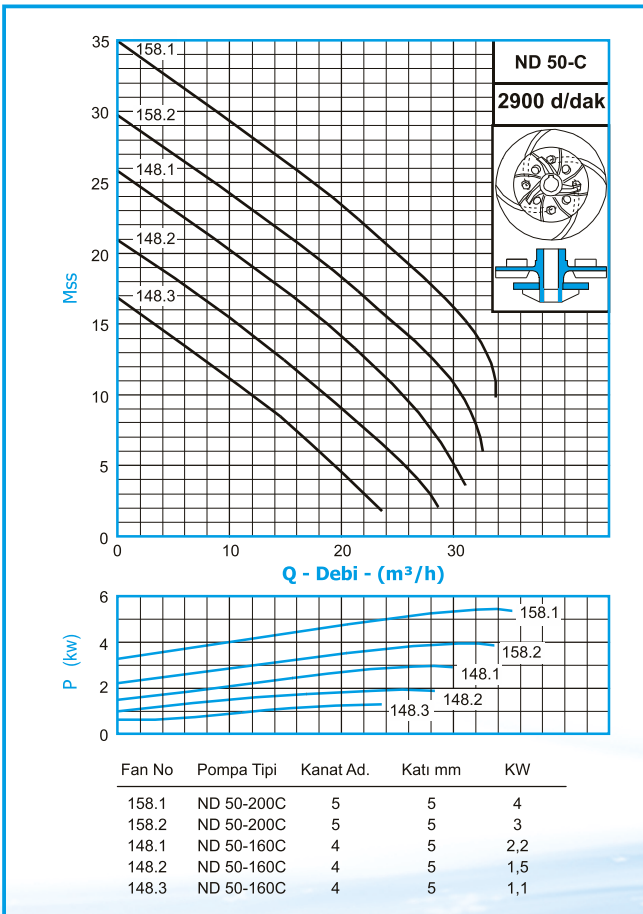
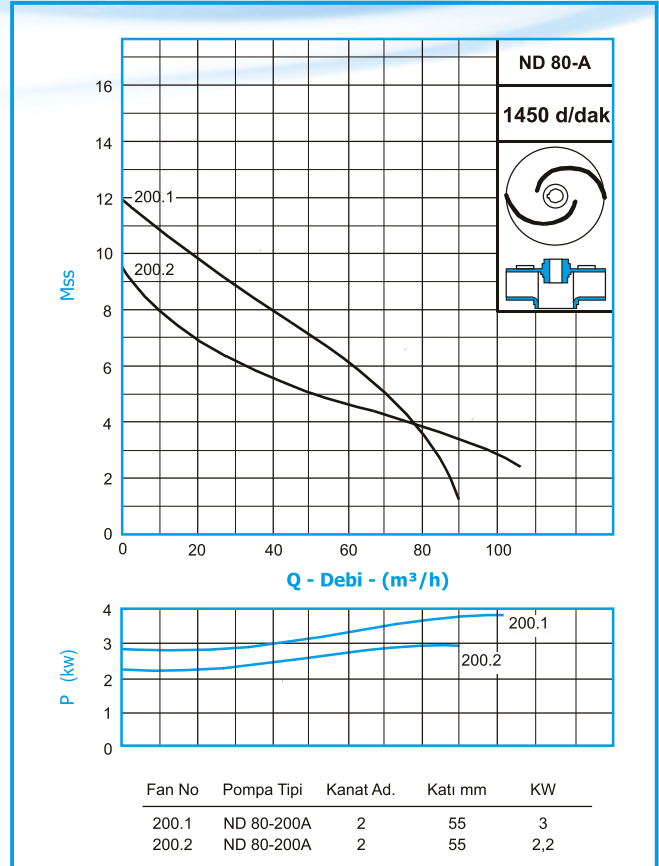
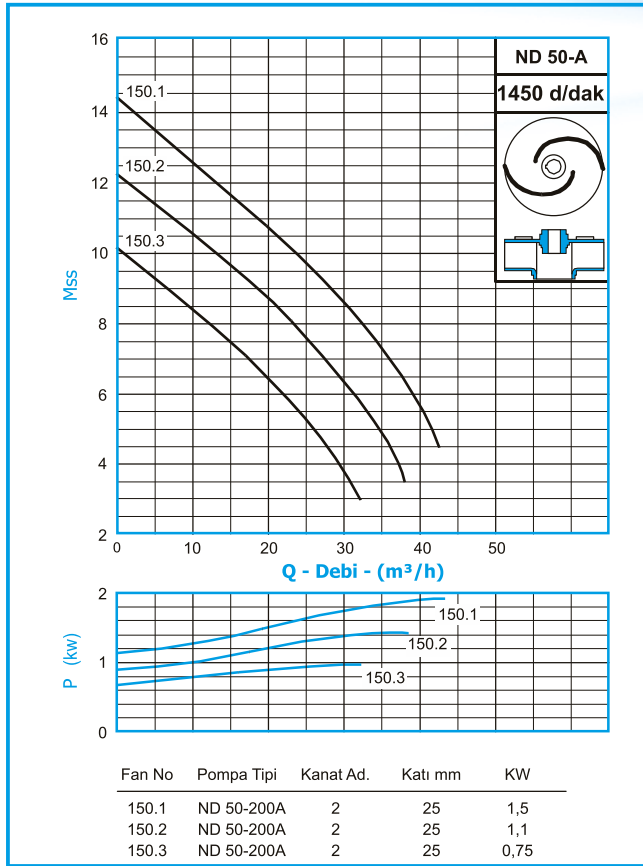
Pompanın Tanımı



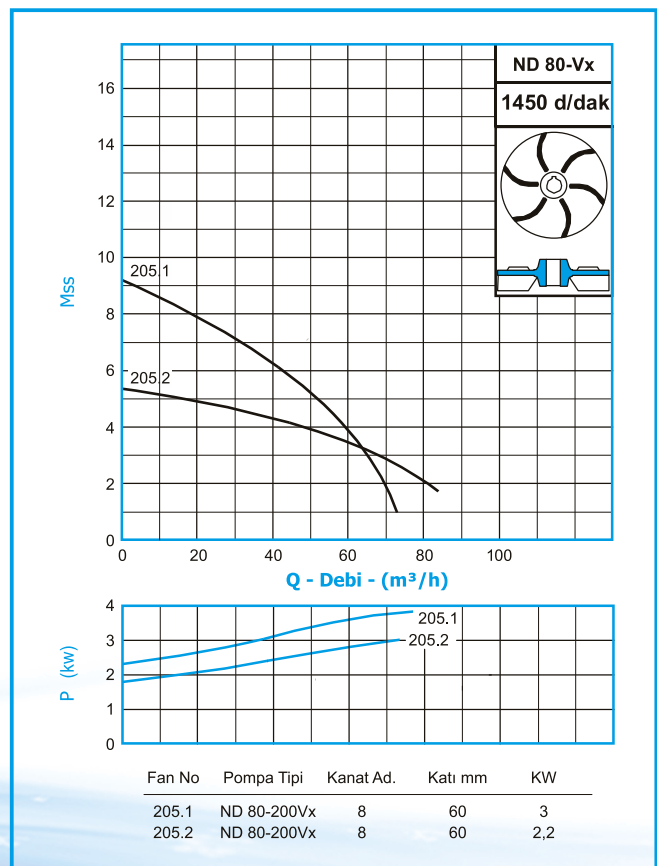
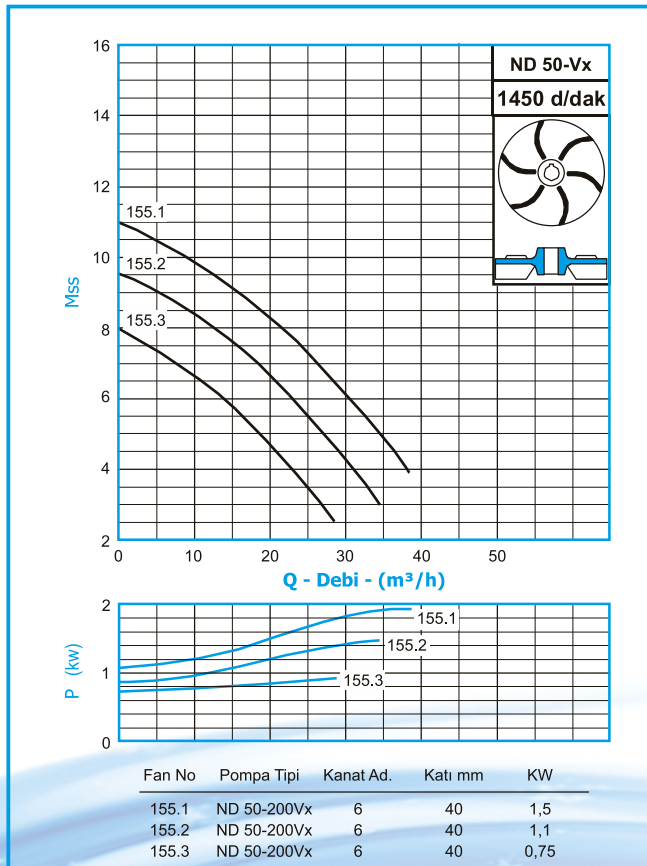
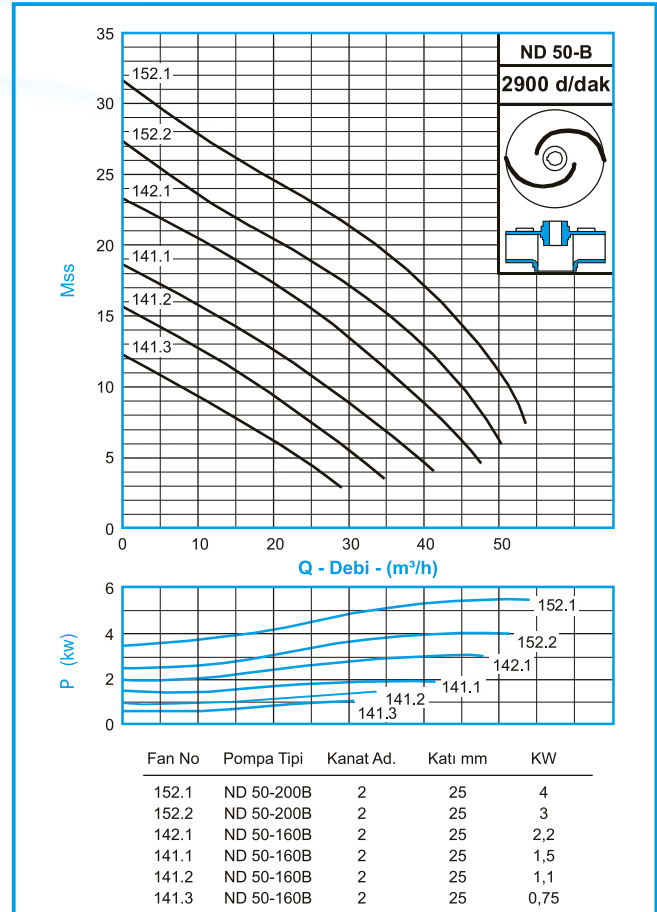
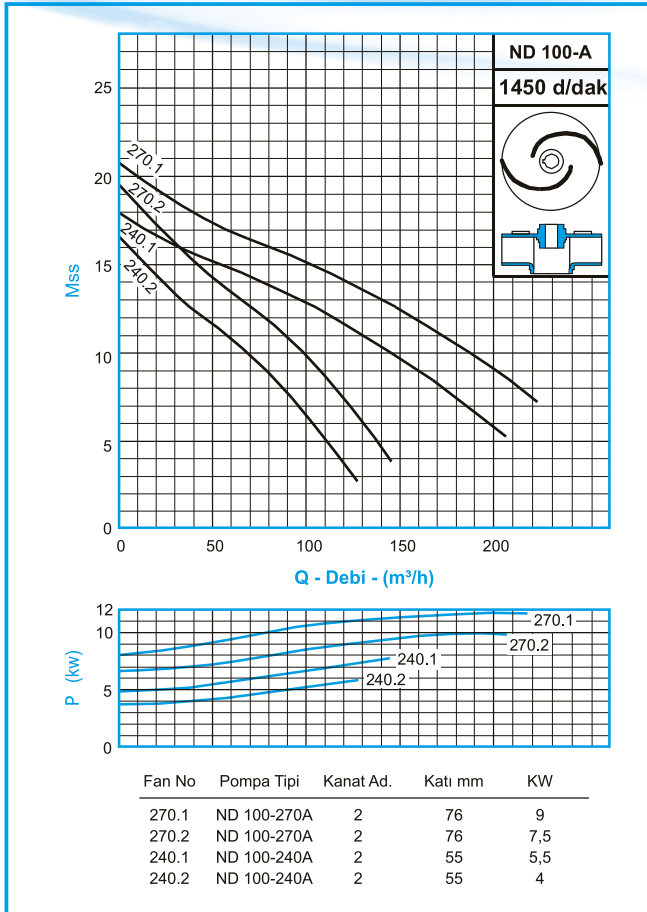
PERFORMANS ALANLARI



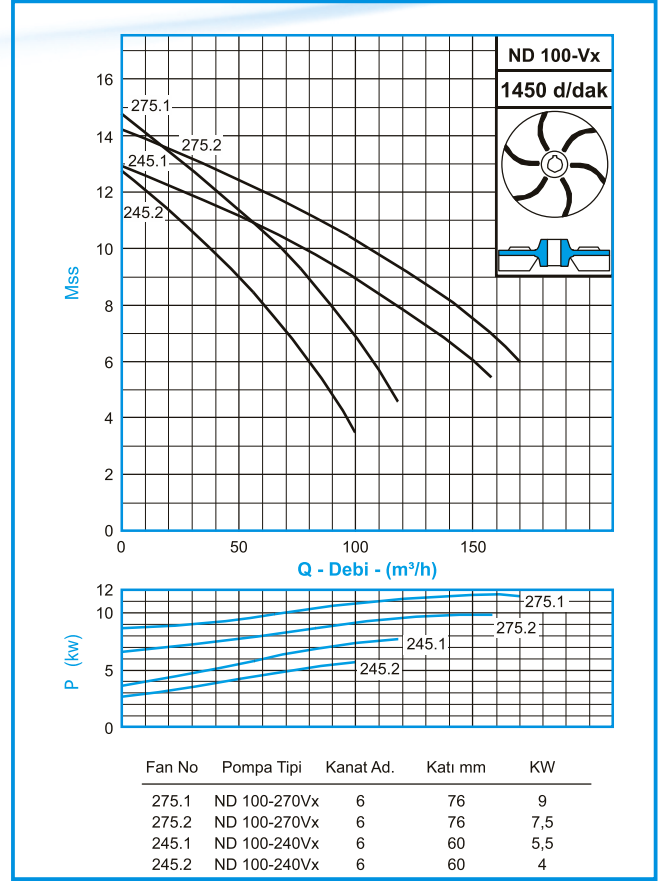
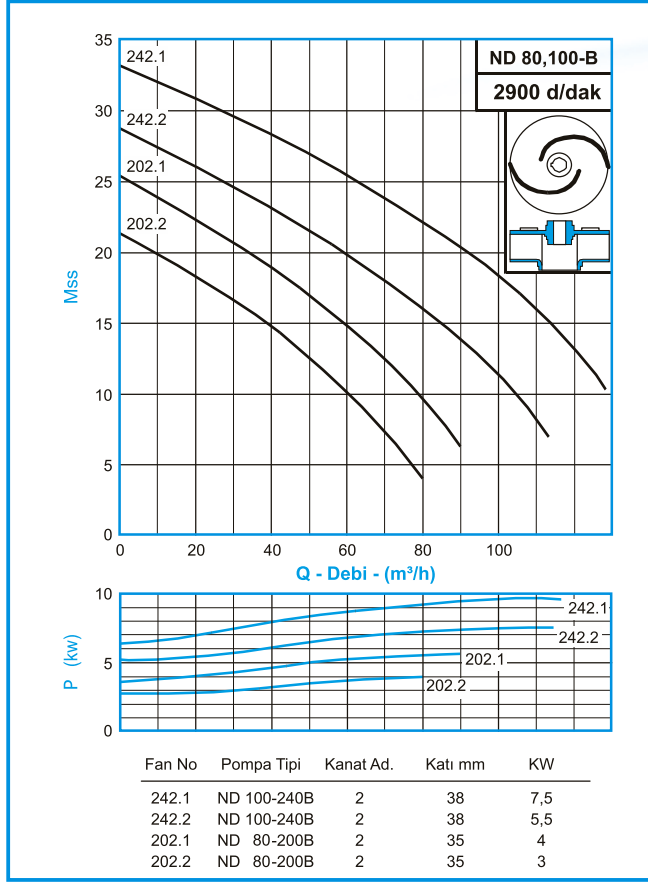
PERFORMANS ALANLARI



PERFORMANS ALANLARI



PERFORMANS ALANLARI



Malzeme Seçim Tablosu

Parça Listesi	0.6025	0.7040	1.0619	1.4308	1.4309	1.4408	1.4409	1.4517	1.4317	2.1050.01	2.0975.01	1.4021
Salyangoz gövde	●	○	○	○	○	○	○	○	○	○	○	○
Motor gövde	●	○	○	○	○	○	○	○	○	○	○	○
Fan	●	○	○	○	○	○	○	○	○	○	○	○
Rotor Mili	●	○	○	○	○	○	○	○	○	○	○	●
Yağ Haznesi	●	○	○	○	○	○	○	○	○	○	○	○

Mekanik salmastra (*) EN 12756 / DIN 24960 ● Standart imalat ○ İsteğe bağlı

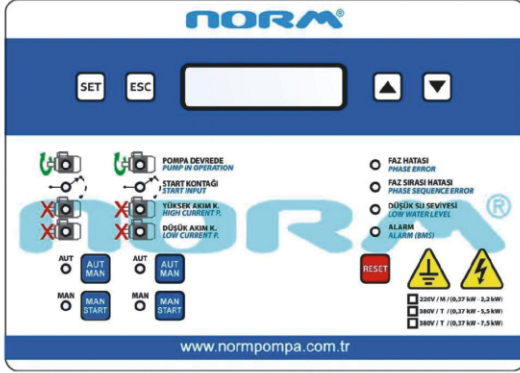
(*) Seçenekler: Alıcının isteğine veya çalışma şartlarına bağlı olarak değişik tip ve markalarda mekanik salmastra kullanılabilir.

Malzeme Seçenekleri

Tanım	DIN 17007	EN-DIN	ASTM
Pik döküm	0.6025	GjL-250 (GG25)	A 48 Class 40-B
Sfero döküm	0.7040	GjS-400-15 (GGG 40)	A 536 Gr. 60-40-18
Çelik döküm	1.0619	GP240GH (GS-C 25)	A 216 Gr. WCB
Krom nikelli çelik döküm	1.4308	G-X5 Cr Ni 19-10	A 351/743/744 Gr. CF8
Krom nikelli çelik döküm (düşük karbon)	1.4309	G-X2 Cr Ni 19-11	A 351/743/744 Gr. CF3
Krom nikelli molibdenli çelik döküm	1.4408	G-X5 Cr Ni Mo 19-11-2	A 351/743/744 Gr. CF8M
Krom nikelli molibdenli çelik döküm (düşük karbon)	1.4409	G-X2 Cr Ni Mo 19-11-2	A 351/743/744 CF3M
Östenitik - ferritik çelik döküm (dupleks)	1.4517	G-X2 Cr Ni Mo Cu N 25-6-3-3	A 890 Gr. 1B (CD4MCuN)
Martenzitik paslanmaz çelik döküm	1.4317	G-X4 Cr Ni 13-4	A 351/743/744 (CA6NM)
Bronz döküm (kalaylı)	2.1050.01	G-Cu Sn 10	B 584 C 90700
Bronz döküm (nikel alışımlı)	2.0975.01	G-Cu Al 10 Ni	B 148 C 95800
Kromlu çelik	1.4021	X20 Cr 13	A 276 Type 420

NORM®








KUMANDA PANOSU KULLANIM KILAVUZU



DİKKAT !!!

Kullanım kılavuzunu okumadan cihazı kullanmayınız ve enerji vermeyiniz! Kullanım kılavuzundaki uyarı ve kurallara uyulması hayati önem taşımaktadır! Kullanım kılavuzundaki talimat ve uyarılara uyulmaması halinde cihaz garanti kapsamı dışında kalacak ve doğabilecek olumsuzluklardan firmamız veya ürünlerimiz sorumlu tutulamayacaktır.

BUTONLARIN TANIMI:

-  → Sistem menülerine girmek ve ayarlara girilen değerleri onaylamak için kullanılır.
-  → Menüden çıkmak ve ana ekrana dönmek için kullanılır.
-  → Otomatik ve manuel işletim arasında seçim butonudur. Butona her basıldığında hangisinin seçildiği ledlerden izlenebilir.
-  → İlk devreye almada ve daha sonraki servisler esnasında kullanılır. Sistem manuel işletime alınır ve basılı tutulduğu sürece pompa çalışır.
-  → Bir üst menüye gitmek için veya girilen değeri arttırmak için kullanılır.
-  → Bir alt menüye gitmek için veya girilen değeri azaltmak için kullanılır.
-  → Pompanın akım koruması, gerilim hataları veya düşük su seviyesi uyarısı hallerinde arıza uyarısını resetlemek için bu buton kullanılır. Sistemde aynı arızanın devam etmesi halinde tekrar uyarı verilecek ve sistem duracaktır. Sorun giderildiyse sistem çalışmaya devam eder.

KUMANDA GÜÇ ARALIĞI:

0,37kW - 5,5kW aralığında direk yol vermeli trifaze motorların kumandasında kullanılır.

0,37kW - 7,5kW aralığında direk yol vermeli trifaze motorların kumandasında kullanılır.

0,37kW - 11kW aralığında direk yol vermeli trifaze motorların kumandasında kullanılır.

UYGULAMA ALANLARI:

- Derin kuyu ve Drenaj pompalarında
- Kullanım Suyu ve Bahçe Sulama Hidroforlarında
- Yangın Hidroforlarında (Otomatik Test, Sesli ve Işıklı Alarmlı)

PERİYODİK BAKIM ve SERVİS:

Son kullanıcı tarafından yapılacak periyodik bakım ve müdahale bulunmamaktadır. Tüm bakımlar yetkili servis veya yetkilendirilmiş kişiler tarafından yapılmalıdır.

GARANTİ:

Ürünlerimiz; malzeme, imalat ve montaj hatalarına karşı fatura tarihinden itibaren 2 (iki) yıl süreyle garantilidir.

UYARI:

Bu kullanım kılavuzu, iki pompalı kumanda panolarının ve pompa grubunun sorunsuz işletimi için gerekli bilgileri içermektedir. Ürün kullanıldığı sürece bu kullanım kılavuzu muhafaza edilmelidir. Kaybolması veya okunamayacak şekilde yıpranması halinde lütfen yetkili servislerimizden veya yetkili satıcılarımızdan yeni kılavuz talep ediniz.

OTOMATİK TANIMA ÖZELLİĞİ KULLANIMI:

Bu özellik kullanıcının menülere girmeden ayar yapabildiğini sağlamak amacıyla geliştirilmiştir. Bu özelliği kullanabilmek için aşağıdaki adımların takip edilmesi gerekmektedir.

- 1- Ana ekrandayken pompayı manuel işletim moduna alın.
- 2- Pompanın MAN. START butonuna uyarı sesini duyana kadar yaklaşık 10 saniye süreyle basılı tutun.
- 3- Süre sonunda uyarı sesi duyulacak olup MAN.STARTı bırakın.
- 4- Ekrandayken sırasıyla düşük akım, yüksek akım ve aşırı yüksek akım değerleri görülecektir ve en soldaki değer (düşük akım değeri) yanıp sönecektir.
- 5- Yanıp sönen değer üzerinde ince ayarlar yukarı aşağı butonlarıyla yapılabilir. Uygun değere gelindiğinde AYARLAR butonuna basarak değeri hafızaya alın.
- 6- AYARLAR butonuna bastıktan sonra ortadaki değer yanıp sönecektir. Bir önceki adımı tekrarlayarak ayar yapılır.

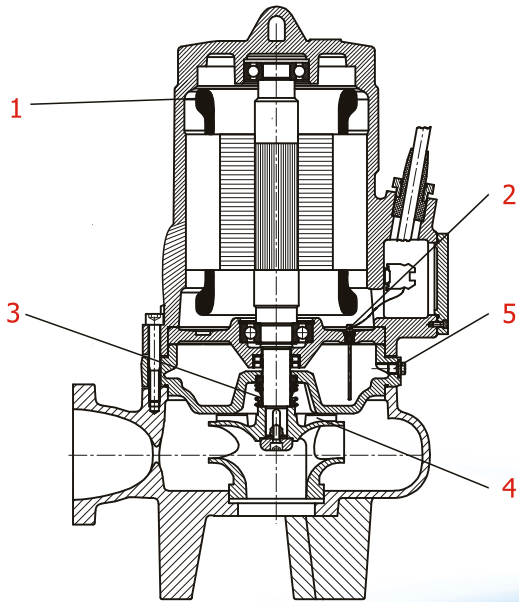
ÖRNEK (POMPANIN YÜKSEK, DÜŞÜK ve AŞIRI YÜKSEK AKIMLARINI MENÜDEN AYARLANMASI) :

- 1- Ana ekrandayken AYARLAR butonuna basın.
- 2- Aşağı ok butonuyla [POMPA AYARLARI GİRİŞ MENÜSÜ] menüsüne gidin ve tekrar AYARLAR butonuna basın.
- 3- Ekrandayken [POMPA 1 YÜKSEK AKIM DEĞERİ] yazısı görülecektir. Değiştirmek için tekrar AYARLAR butonuna basın.
- 4- Ekrandayken [ŞİFRE GİRİŞ MENÜSÜ] yazısı görülecektir. Yukarı ok butonuna 35 yazana kadar basın ve tekrar AYARLAR butonuna basarak şifreyi onaylayın.
- 5- Ekran otomatik olarak [POMPA 1 YÜKSEK AKIM DEĞERİ] ekranına dönecektir.
- 6- Yukarı veya aşağı ok butonlarını kullanarak istediğiniz değere gelin ve AYARLAR butonuna basın. Yüksek akım ayarlanmış olacaktır.
- 7- Aşağı ok butonuna bir kere basın. Ekrandayken [POMPA 1 DÜŞÜK AKIM DEĞERİ] yazısı görülecektir. Değiştirmek için AYARLAR butonuna basın. Yukarı aşağı OK butonlarını kullanarak istediğiniz değere gelince tekrar AYARLAR butonuna basın.
- 8- Aşağı ok butonuna bir kere basın. Ekrandayken [POMPA 1 AŞIRI YÜKSEK AKIM DEĞERİ] yazısı görülecektir. Değiştirmek için AYARLAR butonuna basın. Yukarı aşağı OK butonlarını kullanarak istediğiniz değere gelince tekrar AYARLAR butonuna basın.

Böylece pompanın yüksek, düşük ve aşırı yüksek akımları ayarlanmış olacaktır. Diğer parametreler de aynı şekilde değiştirilebilir. Bir defa şifre girilmesi yeterlidir ve diğer parametreler için şifre ekranı gelmeyecektir. 10 Dakika boyunca işlem yapılmazsa şifre tekrar girilmelidir.

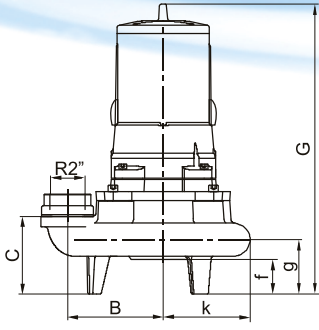
TEKNİK BİLGİLER

<p>A tipi Fan: Büyük boyutlu katı parçaları tıkanmadan basabilen geniş kanallı, fan tipidir. Daha çok dört kutuplu (1450 d/dak) motorlar için uygundur.</p>	
<p>B tipi Fan: A tipine benzer ancak 2 kutuplu (2900 d/dak) motorlar için uygundur. Katı parça boyutları daha küçük, basınçları daha yüksek ve debileri daha düşüktür.</p>	
<p>C tipi Fan: Parçalayıcı bıçaklı fan. Pompa çarkı önündeki sert ve paslanmaz malzemeden yapılmış parçalayıcı bıçaklı sistemi içindeki yumuşak katı parçalarını tesisatı tıkamayacak boyutlara parçalayan pompa fanı açık tipidir. Ufak debili ve yüksek basınçlı sistemler için uygundur.</p>	
<p>Nvx tipi Fan: Açık tip vorteks fanlar, salyangoz üst kısmında yer alır. Pompa ağız çapındaki katı parçaları geçirebilir. Lifli sıvılara uygundur. Pompa verimi önceki tiplere göre düşüktür.</p>	
<p>DB tipi Fan Büyük boyutlu katı parçaları tıkanmadan basabilen geniş kanallı, büyük debili, küçük basınçlı yarı açık fan tipidir. Daha çok 4 kutuplu motorlar için uygulanmaktadır.</p>	

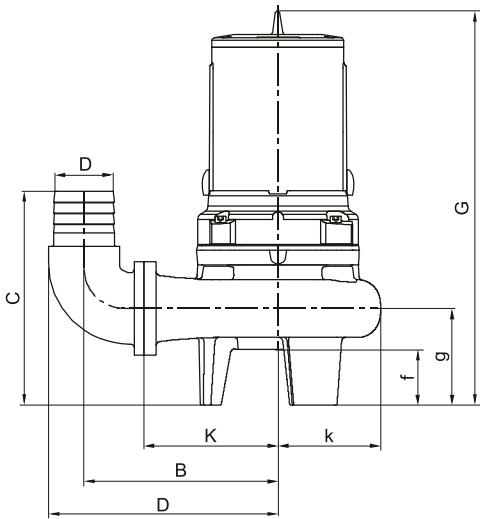


1. F izolasyonlu motor sarğısı içinde 130°C termistor aşırı ısınma için emniyet
2. Yağ haznesine basılan sıvı girdiğinde sinyal veren ELEKTROT.
3. Basılan sıvı içerisinde çalışan MEKANİK SALMASTRA.
4. Mekanik salmastra basınç düşüren ve aksel yükü azaltan arka kanatçıklar.
5. Yağ doldurma ve kontrol tapaları.

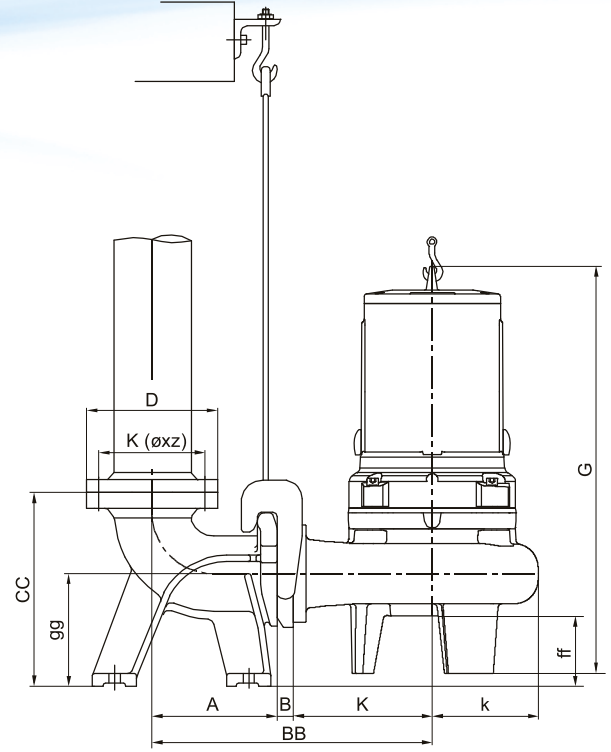
TEKNİK BİLGİLER



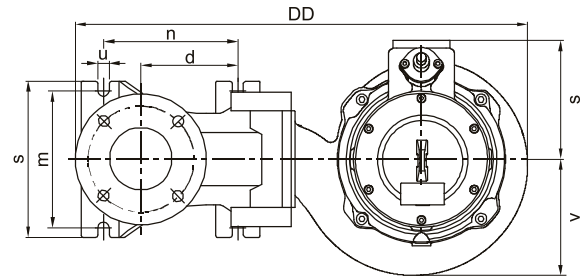
ND 50 Hortumlu Bağlantı



ND 80-100 Hortumlu Bağlantı

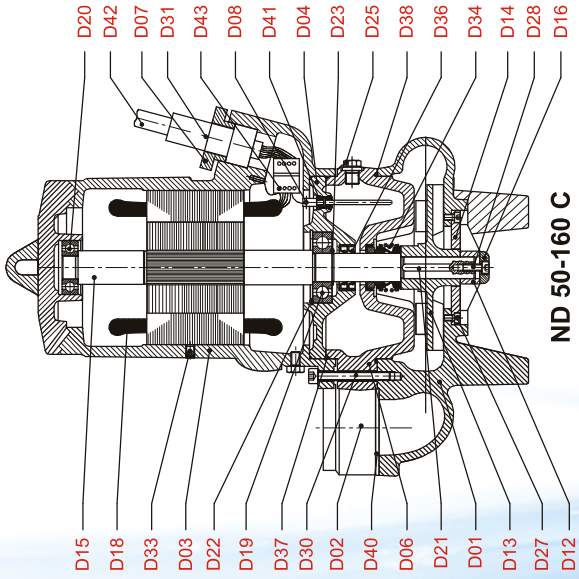


ND 50-80-100 Kızaklı Bağlantı



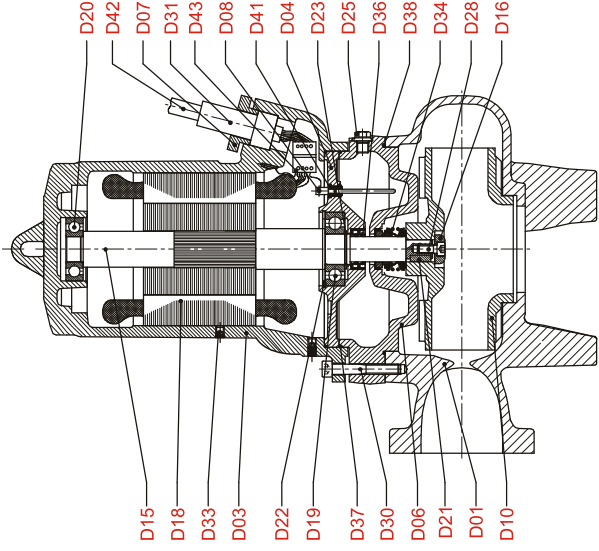
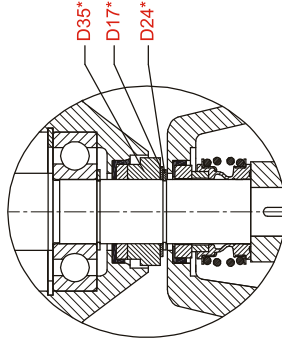
Pompa Tipi	Fan Tipi	MOTOR			AĞIZ ÇAPARI		B	C	D	f	g	G	K	k	S	V	YAĞ (ml)	AĞIRLIK (kg)
		Güç 1450	Kw 2900	IEC No	DN d	R"												
50-160	Vx		0,75	80	50	2"	140	130		55	90	410	185	114	130	125	750	28
50-160	Vx		1,1	80	50	2"	140	130		55	90	410	185	114	130	125	750	33
50-160	Vx		1,5	90	50	2"	140	130		55	90	445	185	114	138	125	750	37
50-160	Vx		2,2	90	50	2"	140	130		55	90	445	185	114	138	125	750	40
50-160	B		0,75	80	50	2"	140	130		55	90	410	185	114	130	125	750	30
50-160	B		1,1	80	50	2"	140	130		55	90	410	185	114	130	125	750	33
50-160	B		1,5	90	50	2"	140	130		55	90	445	185	114	138	125	750	37
50-160	B		2,2	90	50	2"	140	130		55	90	445	185	114	138	125	750	40
50-160	C		1,1	80	50	2"	140	130		55	90	382	185	114	130	125	750	31
50-160	C		1,5	90	50	2"	140	130		55	90	427	185	114	138	125	750	36
50-160	C		2,2	90	50	2"	140	130		55	90	427	185	114	138	125	750	38
50-200	Vx	0,75		80	50	2"	161	129		57	90	408	205	144	130	152	750	40
50-200	Vx	1,1		90	50	2"	161	129		57	90	453	205	144	138	152	750	43
50-200	Vx	1,5		90	50	2"	161	129		57	90	453	205	144	138	152	750	46
50-200	Vx	3		100	50	2"	161	129		57	90	494	205	144	148	152	1000	52
50-200	Vx	4		112	50	2"	161	129		57	90	499	205	144	158	152	1000	58
50-200	A	0,75		80	50	2"	161	129		57	90	408	205	144	130	152	750	40
50-200	A	1,1		90	50	2"	161	129		57	90	453	205	144	138	152	750	45
50-200	A	1,5		90	50	2"	161	129		57	90	453	205	144	138	152	750	47
50-200	B	3		100	50	2"	161	129		57	90	494	205	144	148	152	1000	52
50-200	B	4		112	50	2"	161	129		57	90	499	205	144	158	152	1000	57
50-200	C	3		100	50	2"	161	129		57	90	466	205	144	138	152	1000	50
50-200	C	4		112	50	2"	161	129		57	90	471	205	144	135	152	1000	55
80-200	Vx	3		100	80		284	286	324	70	132	543	200	150	148	168	1000	60
80-200	Vx	2,2		100	80		284	286	324	70	132	543	200	150	148	168	1000	55
80-200	A	3		100	80		284	286	324	70	132	543	200	150	148	168	1000	62
80-200	A	2,2		100	80		284	286	324	70	132	543	200	150	148	168	1000	58
80-200	B	3		100	80		284	286	324	70	132	543	200	150	148	168	1000	56
80-200	B	4		112	80		284	286	324	70	132	548	200	150	158	168	1000	62
100-240	Vx	4		112	100		325	356	383	94	162	578	225	170	158	186	1000	77
100-240	Vx	5,5		132	100		325	356	383	94	162	627	225	170	190	186	2000	98
100-240	A	4		112	100		325	356	383	94	162	578	225	170	158	186	1000	80
100-240	A	5,5		132	100		325	356	383	94	162	627	225	170	190	186	2000	100
100-240	B	5,5		132	100		325	356	383	94	162	627	225	170	190	186	2000	91
100-240	B	7,5		132	100		325	356	383	94	162	627	225	170	190	186	2000	100
100-270	Vx	7,5		132	100		360	364	418	88	170	648	260	211	198	228	2000	119
100-270	Vx	11		132	100		360	364	418	88	170	648	260	211	198	228	2000	119
100-270	A	7,5		132	100		360	364	418	88	170	648	260	211	198	228	2000	122
100-270	A	11		132	100		360	364	418	88	170	648	260	211	198	228	2000	122

KESİT RESİMLERİ

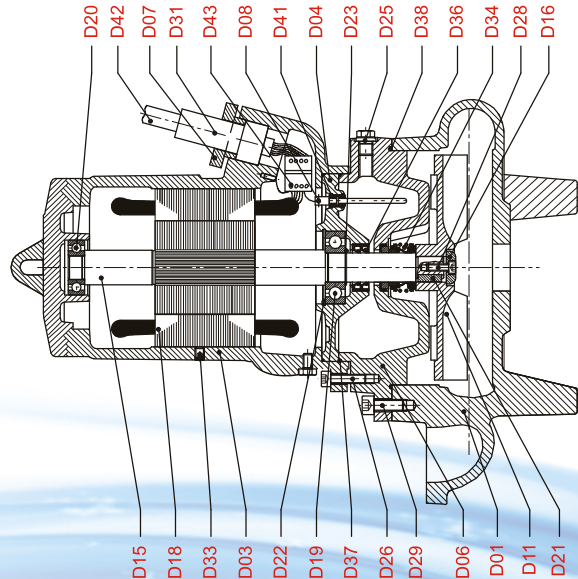


ND 50-160 C

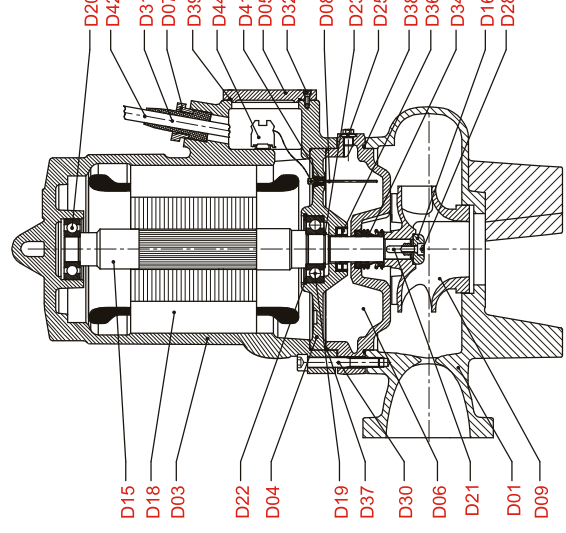
Çift Mekanik Salmastra Uygulaması



ND 80-200 A



ND 50-200 Vx



ND 100-240 B

Parça Listesi

D01	Salyangoz Gövde
D02	Özel Flanş
D03	Motor Gövdesi
D04	Rulman Yatağı
D05	Klemens Kapağı
D06	Yağ Haznesi
D07	Glen
D08	Kaçak Elektrot
D09	B Tipi Fan
D10	A Tipi Fan
D11	Vx Tipi Fan
D12	Parçalayıcı Bıçak
D13	C Tipi Fan
D14	Sabit Plaka
D15	Rotor Mili
D16	Fan Dayama Pulu
D17*	Ara Burç
D18	Stator
D19	Alt Rulman
D20	Üst Rulman
D21	Fan Kaması
D22	Delik Segmanı
D23	Mil Segmanı
D24*	Mil Segmanı
D25	Yağ Tapası
D26	Allen Cıvata
D27	Allen Cıvata
D28	Allen Cıvata
D29	Allen Cıvata
D30	Allen Cıvata
D31	Allen Cıvata
D32	Allen Cıvata
D33	Setskur
D34	Mekanik Salmastra
D35*	Mekanik Salmastra
D36	Yağ Keçesi
D37	Oring
D38	Oring
D39	Oring
D40	Kauçuk Conta
D41	Elektrot Lastiği
D42	Enerji ve Kontrol Kablosu
D43	Soket
D44	Klemens

*İsteğe Bağlı



NORM®



NORM®

NORM HİDROFOR POMPA SAN. TİC. LTD. ŞTİ.

Uzundere Mevkii, Mecidiye Mah. Ağrı Cad. İkbal Sok.

No: 46/A 34930 Sultanbeyli - İSTANBUL - TURKEY

Tel : +90 216 496 71 05 (4 hat) Fax: +90 216 496 71 09

Tel : +90 216 398 54 33-36 Fax: +90 216 496 70 27

www.normpumps.com.tr • info@normpumps.com.tr

www.normpompa.com.tr

