

# NORM®



## **NKY Serisi Kızgın Yağ Pompaları**



## KIZGIN YAĞ POMPALARI

### NKY Serisi Pompalar;

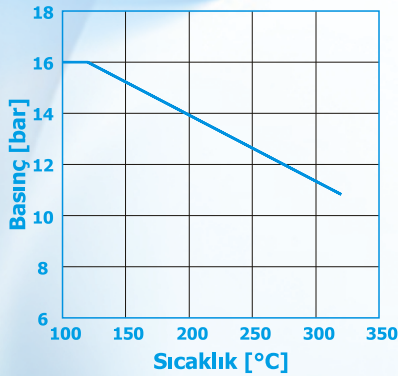
İçinde aşındırıcı parçalar bulunmayan ısı transfer yağları ve düşük viskoziteli endüstriyel yağları basmaya uygundur.

### İşletme Bilgileri

Emme Flanşı	: DN 50 / DN 200
Basma Flanşı	: DN 32 / DN 150
Q (Debi)	: 350 m <sup>3</sup> /h
H (Basma Yüksekliği)	: 105 m
Hız (Motor Devri)	: 2900 d/dk. - 1450 D/dk.
t (Çalışma Sıcaklığı) *	: 320 °C (max.)
Pd (Gövde Basıncı Pmax)	: 16 bar
Soğutma Şekli	: Hava ile



### Teknik Özellikler



- Yatay mili, salyangozlu, tek kademeli, uçtan emişli, hava soğutmalı, kapalı çarklı santrifüj pompalar.
- Emme ve basma flanşları TS EN 1092 - 2 / PN 16'ya uygundur.
- Bütün Çarklar ISO 1940 class 6.3'e uygun dinamik olarak dengelenmiştir.
- Arkadan sökülebilir tasarım sayesinde, salyangozlu boru tesisatından ayırmadan yatak grubu, salmastra yatağı, pompa mili ve çarkı sökülebilir.

### Mil Sızdırmazlığı

- Yüksek sıcaklığa dayanıklı tekli tip mekanik salmastra kullanılmaktadır.

### Dönme Yönü

- Pompa dönüş yönü motor tarafından bakıldığında saat ibresi yönündedir.

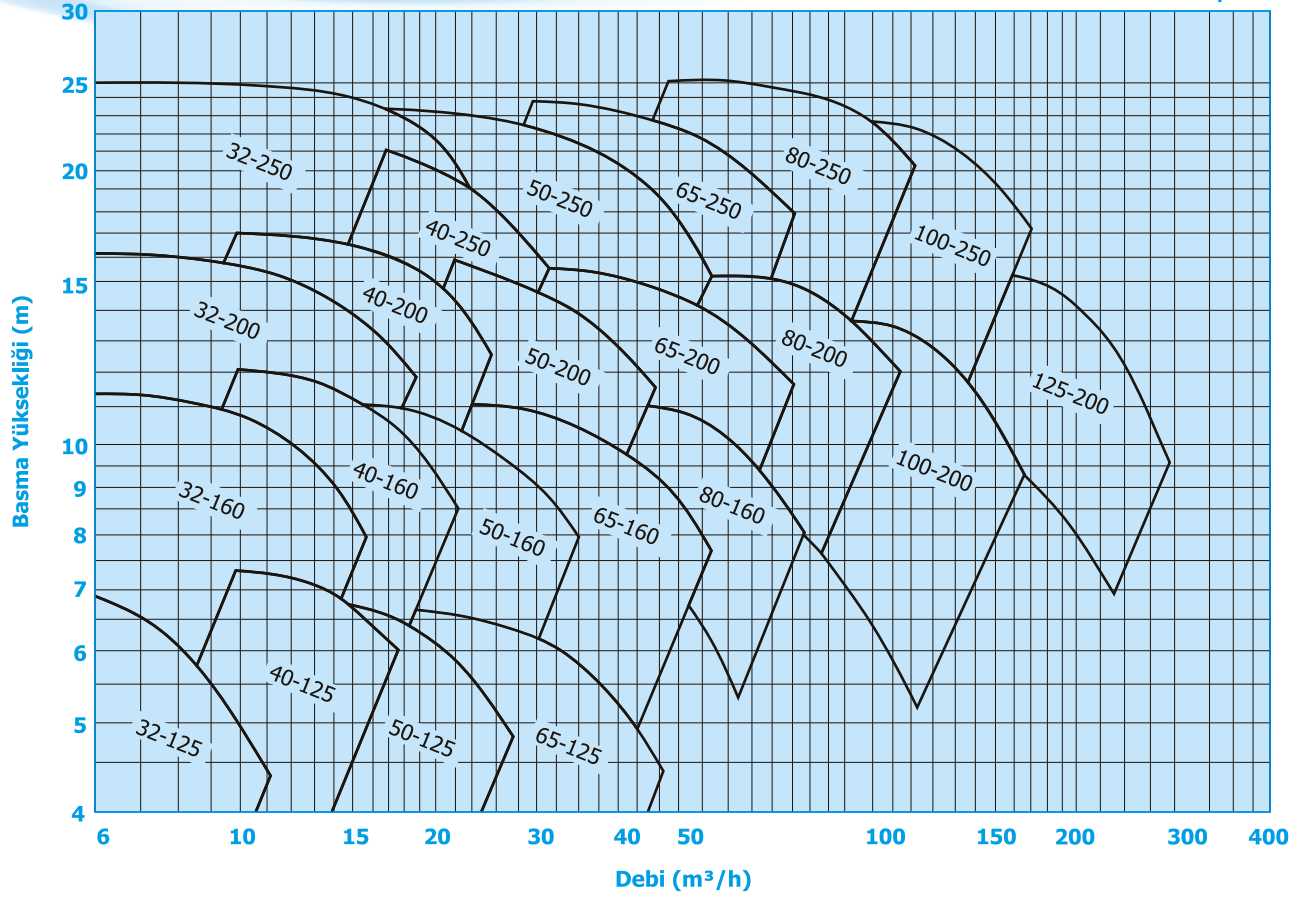
### Pompa Tanımı

Pompa Tipi  
Basma Flanşı (DN)  
Çark Anma Çapı (mm)

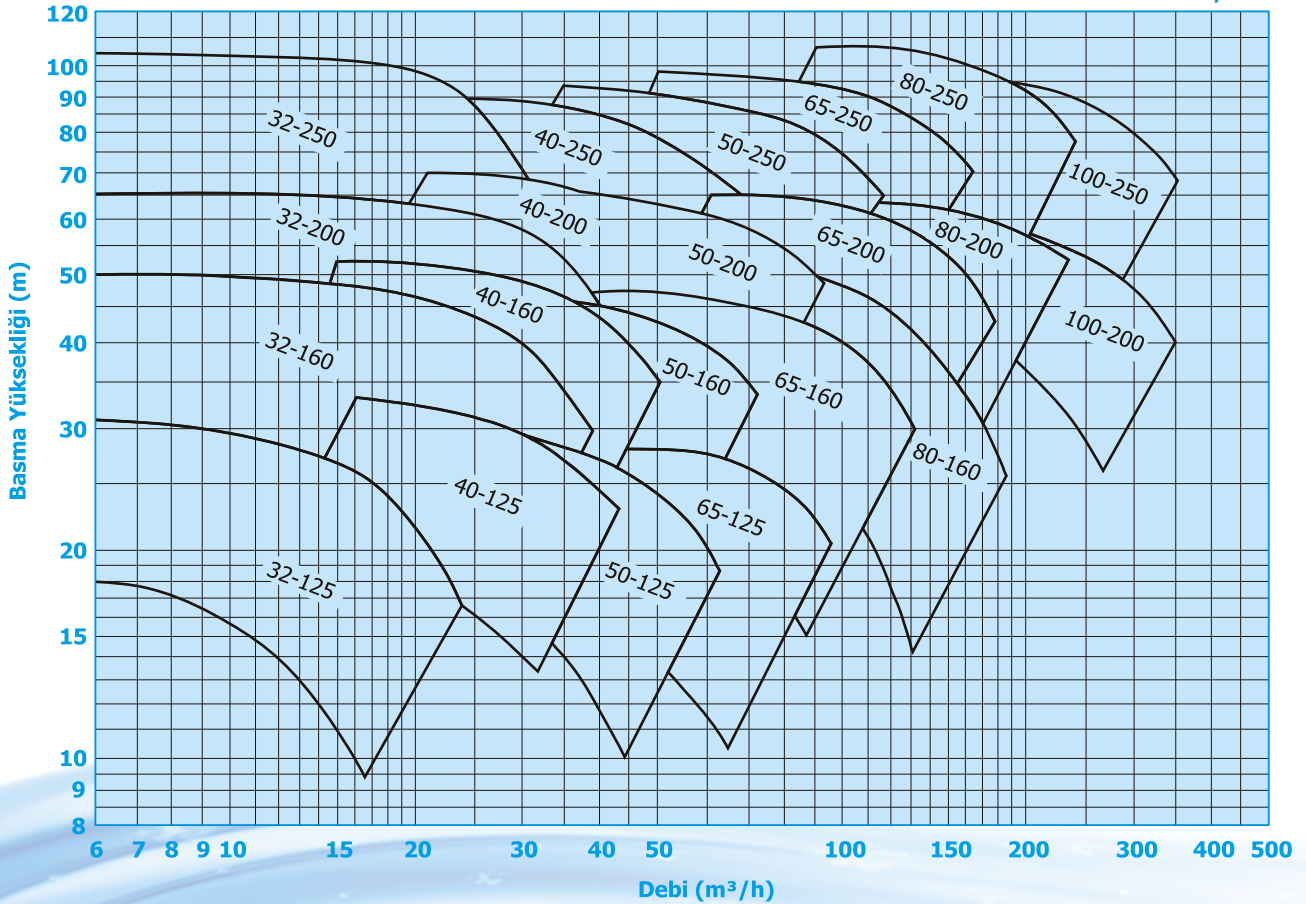
NKY 125 / 200

## PERFORMANS ALANLARI

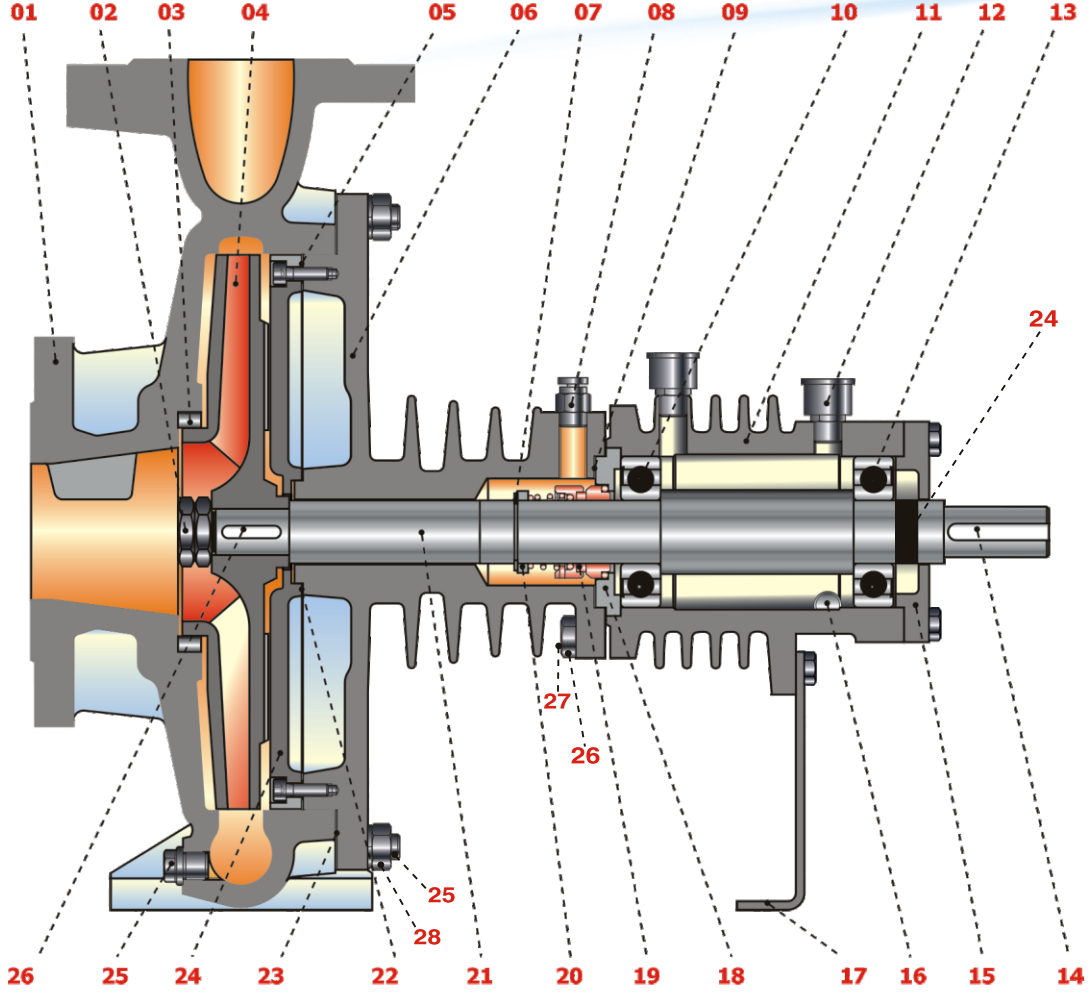
1450 d/dak



2900 d/dak



## KESİT RESMİ



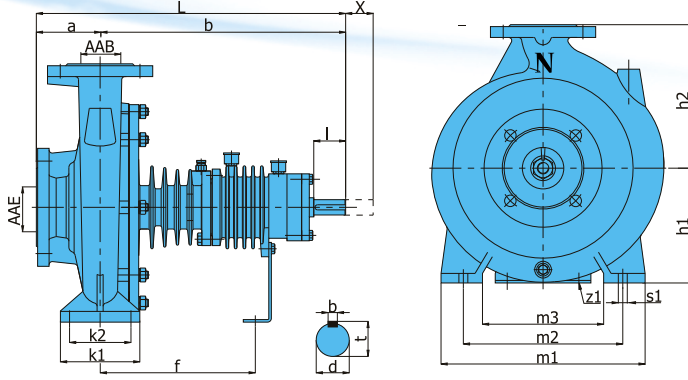
### Parça Listesi

<b>01</b>	Salyangoz Gövde	<b>11</b>	Bilyalı Rulman	<b>21</b>	Aşınma Plakası
<b>02</b>	Çark Somunu	<b>12</b>	Kaplin Kaması	<b>22</b>	Boşaltma Tapası
<b>03</b>	Çark	<b>13</b>	Rulman Kapağı	<b>23</b>	Çark Kaması
<b>04</b>	Gövde Kapağı	<b>14</b>	Gres Boşaltma Tapası	<b>24</b>	Yağ Keçesi
<b>05</b>	Emniyet Segmanı	<b>15</b>	Destek Ayak	<b>25</b>	Gövde Saplaması
<b>06</b>	Hava Alma Tapası	<b>16</b>	Mekanik Salmastra Kapağı	<b>26</b>	Yatak Saplaması
<b>07</b>	Conta Mekanik Salmastra Kapağı	<b>17</b>	Mekanik Salmastra	<b>27</b>	Somun
<b>08</b>	Bilyalı Rulman	<b>18</b>	Ara Burç (Mekanik Salmastra)	<b>28</b>	Somun
<b>09</b>	Rulman Yatağı	<b>19</b>	Mil		
<b>10</b>	Gresörlök	<b>20</b>	Conta (Gövde)		

### Malzeme Seçenekleri

Tanım	DIN 17007	EN-DIN	ASTM
Pik döküm	0.6025	GJL-250 (GG 25)	A 48 Class 40-B
Sfero döküm	0.7040	GJS-400-15 (GGG 40)	A 536 Gr. 60-40-18
Krom nikel molib. çelik döküm	1.4408	G-X5 Cr Ni Mo 19-11-2	A 351/743/744 Gr. CF8M
Kromlu çelik	1.4021	X20 Cr 13	A 276 Type 420
Krom nikel molibdenli çelik	1.4401	X5 Cr Ni Mo 17-12-2	A 276 Type 316

## TEKNİK BİLGİLER



### Malzeme Seçenekleri

Parça Listesi	0,6025	0,7040	1,4408	1,4021	1,4401
Salyangoz gövde		●	○		
Gövde Kapağı		●	○		
Çark	●	○	○		
Mil				●	○
Rulman yatağı	●	○	○		
Aşınma bileziği (gövde)	○	○	○		
Aşınma plakası	○	●	○		
Mekanik salmastra	EN 12756 / DIN 24960				

● Standart imalat ○ İsteğe bağlı

### Pompa Boyutları

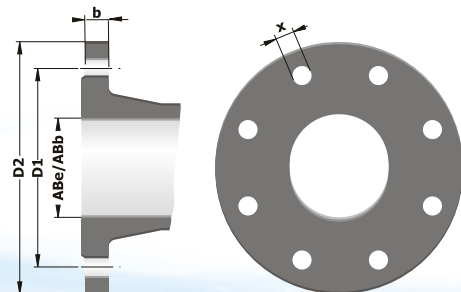
Pompa Tipi	Boyutlar (mm)																		
	AAE	AAB	a	b	L	h1	h2	k1	k2	m1	m2	m3	z1	f	d	l	t	b	x
32 - 125	50	32	80	385	465	112	140	100	70	190	140	90	14	285	25	57	28	8	30
40 - 125	65	40	80	385	465	112	140	100	70	190	160	90	14	285	25	57	28	8	30
50 - 125	65	50	100	385	485	132	160	100	70	245	190	140	14	285	25	57	28	8	30
65 - 125	80	65	100	385	485	160	180	125	95	280	212	150	14	285	25	57	28	8	30
32 - 160	50	32	80	385	465	132	160	100	70	245	190	145	14	285	25	57	28	8	30
40 - 160	65	40	80	385	465	132	160	100	70	245	190	145	14	285	25	57	28	8	30
50 - 160	65	50	100	385	485	160	180	100	70	245	212	145	14	285	25	57	28	8	30
65 - 160	80	65	100	395	485	160	200	125	95	280	212	150	14	285	25	57	28	8	30
80 - 160	100	80	125	395	520	180	225	125	95	320	250	190	14	295	25	57	28	8	30
100 - 160	125	100	125	385	520	200	280	160	120	360	280	200	18	295	25	57	28	8	30
32 - 200	50	32	80	385	465	160	180	100	70	240	190	140	14	285	25	57	28	8	50
40 - 200	65	40	100	385	485	160	180	100	70	266	212	166	14	285	25	57	28	8	50
50 - 200	65	50	100	385	485	160	200	100	70	266	212	166	14	285	25	57	28	8	50
65 - 200	80	65	100	385	485	180	225	125	95	320	250	190	14	285	25	57	28	8	50
80 - 200	100	80	125	500	625	180	250	125	95	345	280	215	14	355	35	80	38	10	80
100 - 200	125	100	125	505	630	200	280	160	120	360	280	200	18	359	35	80	38	10	80
125 - 200	150	125	140	505	645	250	315	165	120	390	310	230	18	359	35	80	38	10	80
150 - 200	200	150	160	515	675	280	355	200	150	500	400	300	24	369	35	80	38	10	80
32 - 250	50	32	100	385	485	180	225	125	95	320	250	190	14	285	25	57	28	8	50
40 - 250	65	40	100	385	485	180	225	125	95	320	250	190	14	285	25	57	28	8	50
50 - 250	65	50	100	385	485	180	225	125	95	320	250	190	14	285	25	57	28	8	50
65 - 250	80	65	100	495	595	200	250	160	120	360	280	200	18	350	35	80	38	10	80
80 - 250	100	80	125	495	620	200	280	160	120	400	315	240	18	350	35	80	38	10	80
100 - 250	125	100	140	500	640	225	280	160	110	400	315	240	18	350	35	80	38	10	80

\* Elektrik motorunu ve pompa salyangozunu sökmeden, pompa yatak ve rotor grubunu yerinden alabilmek için motor ve pompa milleri arasındaki gerekli minimum boşluk (ara parçalı kaplin uygulaması).

### Flanş Ölçüleri

Pompa Tipi	Emme (PN 16)						Basma (PN 16)					
	ABe	D2	D1	x	z	b	ABb	D2	D1	x	z	b
32	50	165	125	18	4	20	32	140	100	18	4	18
40	65	185	145	18	4	20	40	150	110	18	4	18
50	65	185	145	18	4	20	50	165	125	18	4	20
65	80	200	160	18	8	22	65	185	145	18	4	20
80	100	220	180	18	8	24	80	200	160	18	8	22
100	125	250	210	18	8	26	100	220	180	18	8	24
125	150	285	240	23	8	26	125	250	210	18	8	26

"z" delik sayısı







# NORM®



## NORM®

NORM HİDROFOR POMPA SAN. TİC. LTD. ŞTİ.

Uzundere Mevkii, Mecidiye Mah. Ağrı Cad. İkbal Sok.

No: 46/A 34930 Sultanbeyli - İSTANBUL - TURKEY

Tel : +90 216 496 71 05 (4 hat) Fax: +90 216 496 71 09

Tel : +90 216 398 54 33-36 Fax: +90 216 496 70 27

[www.normpumps.com.tr](http://www.normpumps.com.tr) • [info@normpumps.com.tr](mailto:info@normpumps.com.tr)

[www.normpompa.com.tr](http://www.normpompa.com.tr)



9001:2015