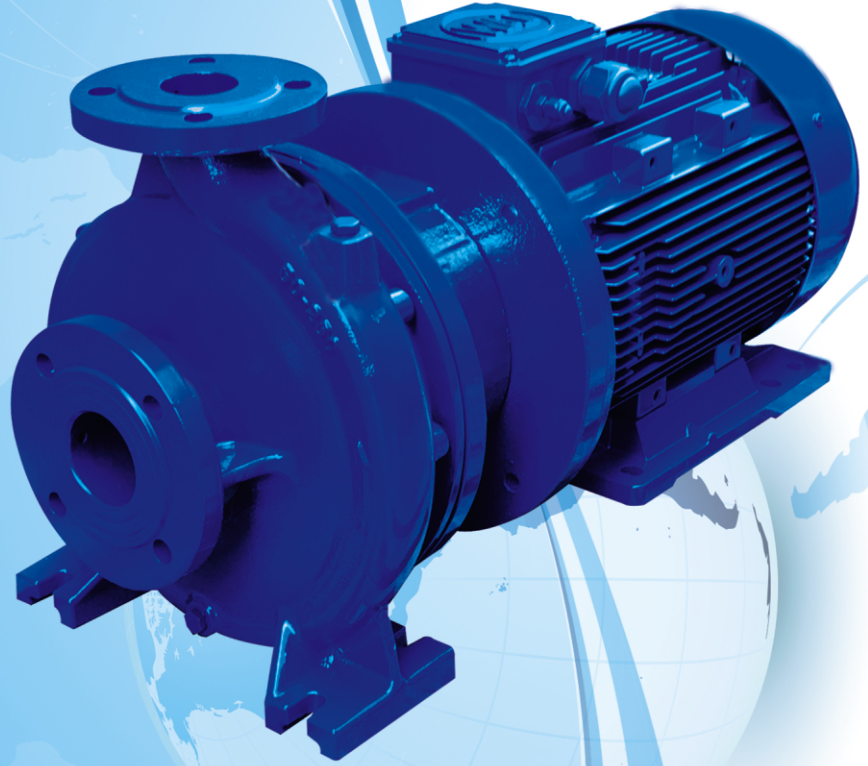


NORM®

ErP
geleceğe hazırız!



**ECO NSM Serisi
Monoblok
Santrifüj Pompalar**



MONOBLOK SANTRİFÜJ POMPALAR

ECO NSM Serisi Pompalar;

İçinde katı parçacık ve elyaf bulunmayan, temiz veya çok hafif kirli, düşük viskozitesi olan sıvıların pompalanması için tasarlanmıştır.

İşletme Bilgileri

Basma Flanşı	: DN 32 / DN 150 mm
Q (Debi)	: 600 m ³ /h' (max.)
H (Basma Yüksekliği)	: 100 m(max.)
t (Çalışma Sıcaklığı) *	: -10 °C' den +140 °C (max.)
Pd (Gövde Basıncı Pmax)	: 10-16 bar

(Pmaks : Emme Basıncı + Kapalı Vanadaki Basma Yüksekliği)

(* Basılan sıvının cinsine, çalışma sıcaklığı ve basıncına bağlı olarak pompa malzemesi farklılık gösterir.

Ayrıntılı bilgi için firmamıza başvurunuz.



Teknik Özellikler

- Yatay veya düşey milli, salyangozlu, tek kademeli, uçtan emişli, kapalı çarklı monoblok santrifüj pompalar.

- Gövdenin ana boyutları TS EN 733 standartlarına uygun.

- Emme ve basma flanşları TS EN 1092 - 2 / PN 16' ya uygundur. Çelik veya paslanmaz çelik gövde malzemeli pompalarda flanşlar TS EN 1092 - 1 / PN 16' ya uygundur. İsteğe bağlı olarak ANSI/ASME flanşlı olarak da üretim yapılabilmektedir.

- Pompalar IEC yapı büyüklüklerine uygun yüksek verimlilik sınıfında elektrik motorları ile kullanılır.

- Bütün çarklar ISO 1940 sınıf 6.3' e uygun dinamik veya statik olarak dengelenmektedir.

- Eksenel kuvvet çark dengeleme delikleri sistemi ile dengelenmiştir.

- Dönme yönü motor tarafından bakılınca saat yönündedir.

- İsteğe bağlı olarak pompalar aşınma halkalı ve/veya mil burçlu imal edilebilir.

- Pompa mili motor miline geçme mil veya rijit kaplin ile bağlanmıştır ve pompanın aksenal ve radyal kuvvetleri motor rulmanları tarafından karşılanmaktadır.

- Monoblok pompalar, aynı hidrolik özellikteki norm santrifüj pompalara göre daha küçük ve hafiftir.

- Müşterinin isteğine veya sıvının cinsine göre mekanik salmastra kullanılmaktadır.

Pompa Tanımı

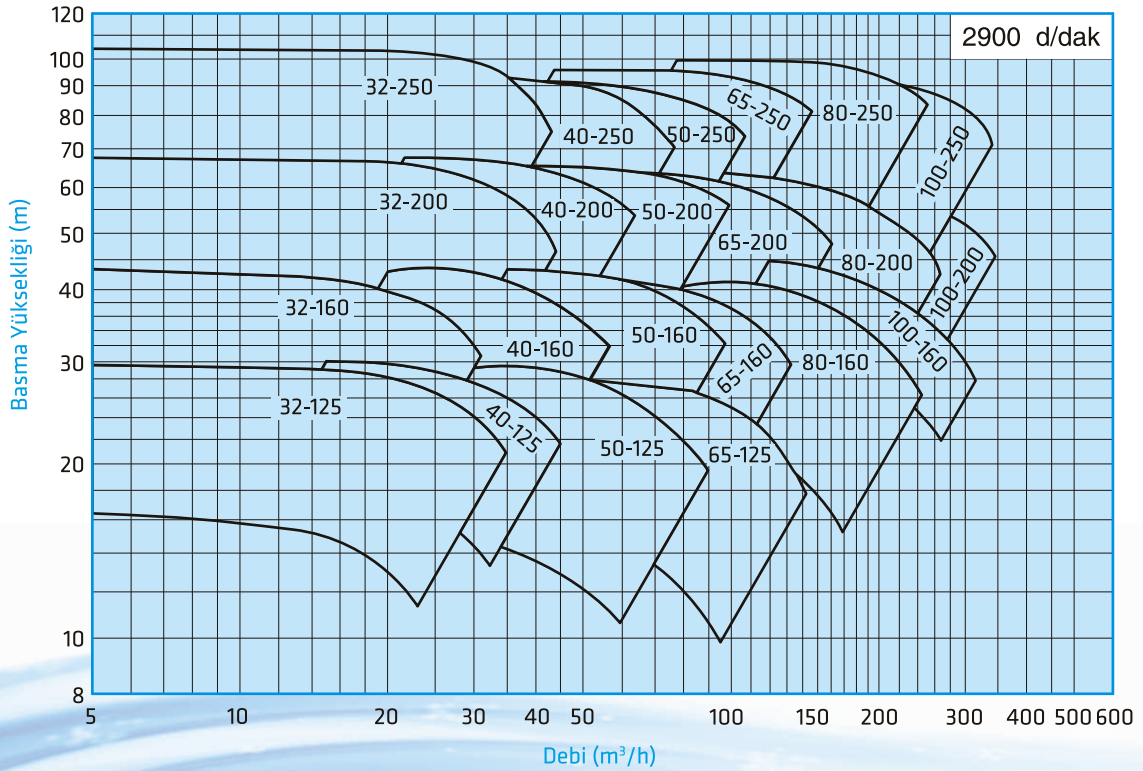
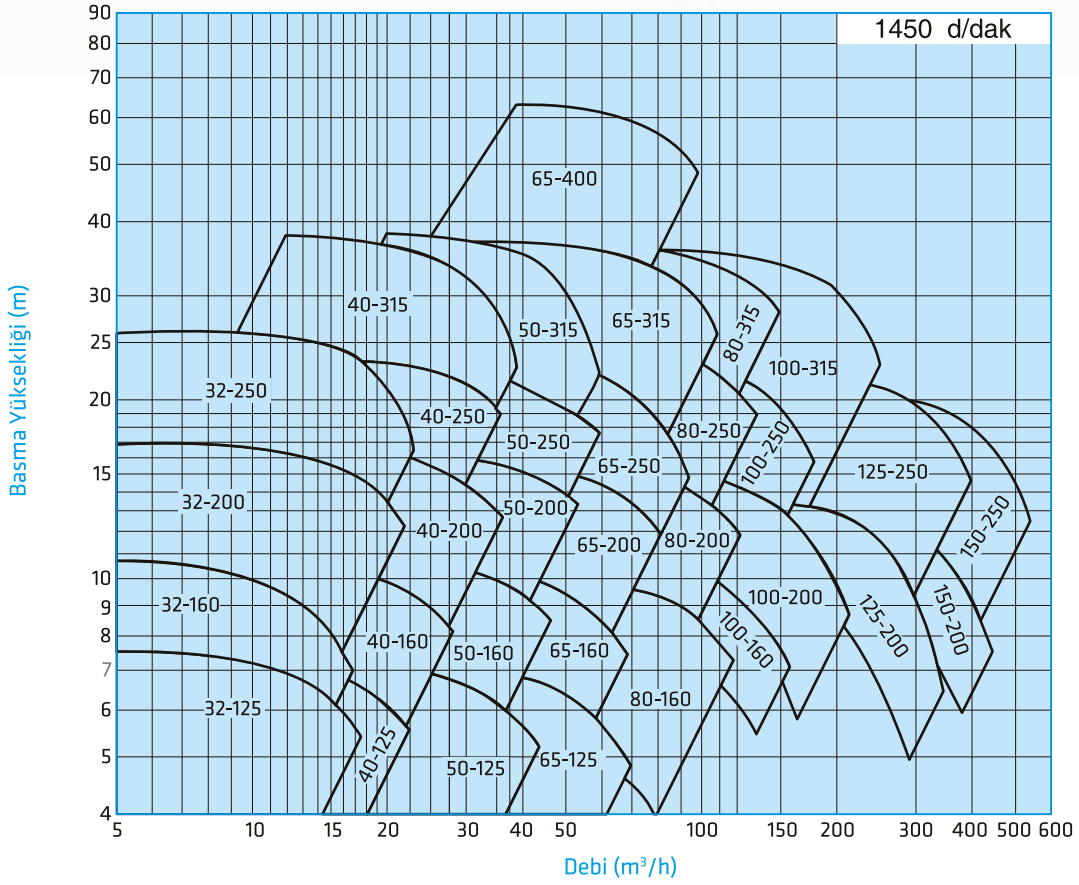
Pompa Tipi

Basma Flanşı DN (mm)

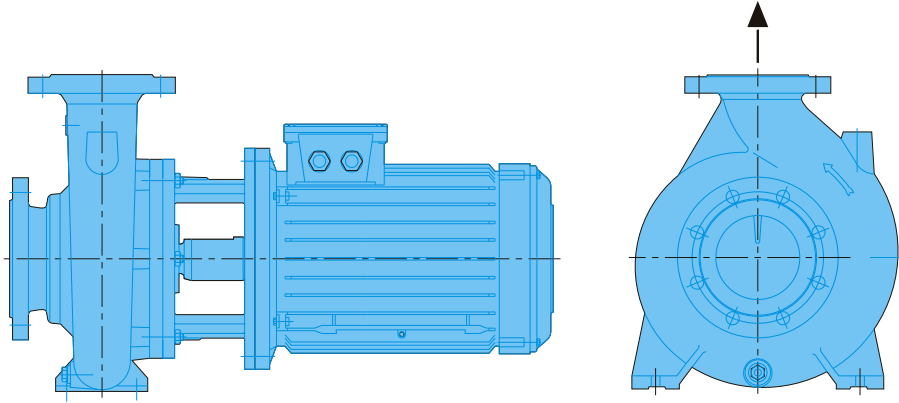
Çark Anma Çapı (mm)

ECO NSM 100 / 250

PERFORMANS ALANLARI

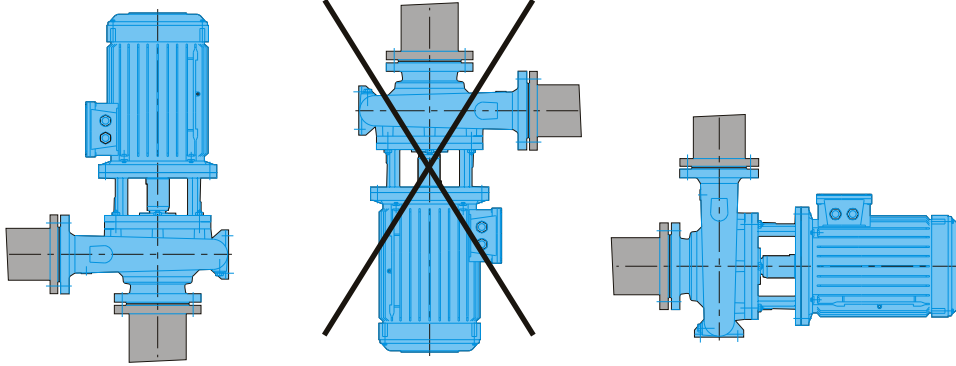


ECO NSM / ECO NSM-V pompalar çeşitli konumlarda monte edilebilir



Ayaklı yatay montaj

Taban plakası (şase) üzerine yatay olarak.



Boru üzerine montaj

- Birbiri ile dik açı yapan iki boru arasına yatay veya düşey konumda. Bu montaj şeklinde motor ekseni hiçbir şekilde yatay düzlemin altına doğru eğimli olmamalıdır.

TEKNİK BİLGİLER

Malzeme Seçim Tablosu

Parça Listesi	10	30	20	60	6L	70	7L	80	7D	7S	8N	4C	4A	80	60	6L	70	7L	7D	
	0.6025	0.7040	1.0619	1.4308	1.4309	1.4408	1.4409	1.4008	1.4517	1.4469	1.4317	2.1050.01	2.0975.01	1.4021	1.4301	1.4306	1.4401	1.4404	1.4462	
Salyangoz Gövde	●	○	○	○	○	○	○	○	○	○	○	○	○							
Salmastra Yatağı	●	○	○	○	○	○	○	○	○	○	○	○	○							
Çark	●	○	○	○	○	○	○	○	○	○	○	○	○							
Mil														●	○	○	○	○	○	
Motor Taşıyıcısı	●	○																		
Aşınma Halkası	○	○	○	○	○	○	○	○	○	○	○	○	○							
Mek. Salmastra Ara Burcu														●	○	○	○	○	○	
Mekanik Salmastra (*)	EN 12756 / DIN 24960																			

● Standart imalat
○ İsteğe bağlı

(*) Seçenekler : Alıcının isteğine veya çalışma şartlarına bağlı olarak değişik tip ve markalarda mekanik salmastra kullanılabilir.

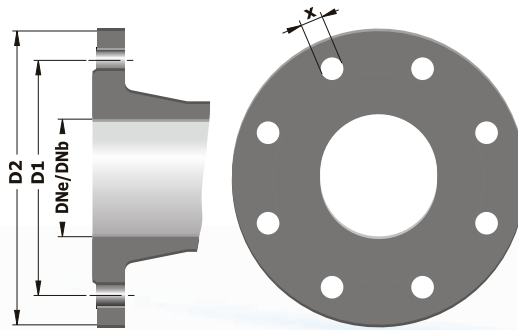
Malzeme Seçenekleri

Tanım	DIN 17007	EN-DIN	ASTM
Pik Döküm	0.6025	GJL-250 (GG25)	A 48 Class 40-B
Sfero Döküm	0.7040	GJS-400-15 (GGG 40)	A 536 Gr. 60-40-18
Çelik Döküm	1.0619	GP240GH (GS-C 25)	A 216 Gr. WCB
Krom Nikelli Çelik Döküm	1.4308	G-X5 Cr Ni 19-10	A 351/743/744 Gr. CF8
Krom Nikelli Çelik Döküm (düşük karbon)	1.4309	G-X2 Cr Ni 19-11	A 351/743/744 Gr. CF3
Krom Nikel Molibdenli Çelik Döküm	1.4408	G-X5 Cr Ni Mo 19-11-2	A 351/743/744 Gr. CF8M
Krom Nikel Molibdenli Çelik Döküm (düşük karbon)	1.4409	G-X2 Cr Ni Mo 19-11-2	A 351/743/744 CF3M
Martenzitik Paslanmaz Çelik Döküm	1.4008	G-X7 Cr Ni Mo 12-1	A 743 CA-15
Östenitik - Ferritik Çelik Döküm (dupleks)	1.4517	G-X2 Cr Ni Mo Cu N 25-6-3-3	A 890 Gr. 1B (CD4MCuN)
Östenitik - Ferritik Çelik Döküm (süper dupleks)	1.4469	G-X2 Cr Ni Mo N 26-7-4	A 890 Gr. 5A (CE3MN)
Martenzitik Paslanmaz Çelik Döküm	1.4317	G-X4 Cr Ni 13-4	A 351/743/744 (CA6NM)
Bronz Döküm (kalaylı)	2.1050.01	G-Cu Sn 10	B 584 C 90700
Bronz Döküm (nikel alaşımli)	2.0975.01	G-Cu Al 10 Ni	B 148 C 95800
Kromlu Çelik	1.4021	X20 Cr 13	A 276 Type 420
Krom Nikel Çelik	1.4301	X5 Cr Ni 18-10	A 276 Type 304
Krom Nikel Çelik (düşük karbon)	1.4306	X2 Cr Ni 19-11	A 276 Type 304L
Krom Nikel Molibdenli Çelik	1.4401	X5 Cr Ni Mo 17-12-2	A 276 Type 316
Krom Nikel Molibdenli Çelik (düşük karbon)	1.4404	X2 Cr Ni Mo 17-12-2	A 276 Type 316L
Dupleks (östenitik - ferritik) Çelik	1.4462	X2 Cr Ni Mo N 22-5-3	A 276 S 31803

Flanş Konumları

DNe/DNb	Emme & Basma (PN 16)			
	D2	D1	x	z
32	140	100	19	4
40	150	110	19	4
50	165	125	19	4
65	185	145	19	4
80	200	160	19	8
100	220	180	19	8
125	250	210	19	8
150	285	240	23	8
200	340	295	23	12

" z " delik sayısı



ECO NSM SERISI **NSM**

NORA[®]

NORM®



NORM®

NORM HİDROFOR POMPA SAN. TİC. LTD. ŞTİ.

Uzundere Mevkii, Mecidiye Mah. Ağrı Cad. İkbal Sok.

No: 46/A 34930 Sultanbeyli - İSTANBUL - TURKEY

Tel : +90 216 496 71 05 (4 hat) Fax: +90 216 496 71 09

Tel : +90 216 398 54 33-36 Fax: +90 216 496 70 27

www.normpumps.com.tr • info@normpumps.com.tr

www.normpompa.com.tr

