

NORMA®



**NBH Serisi
Tam Otomatik
Paslanmaz Hidroforlar**



TAM OTOMATİK PASLANMAZ HİDROFORLAR

NBH Serisi Paslanmaz Hidroforlar;

Su ve diğer zararsız, (patlayıcı nitelikte olmayan, katı zerrecik ve lift içermeyen) sıvıların basınçlandırılması için tasarlanmıştır. Sıvıyla temas eden tüm yüzeyleri paslanmaz hidroforlardır. NBH serisi paslanmaz hidroforlar, 1,2 ve 3 pompalı olarak imal edilmektedir. isteğe bağlı olarak daha fazla pompalı da yapılabilmektedir.

NBH Serisi Paslanmaz Hidrofor Sistemlerinde;
ELEKTRONİK KONTROL ve KORUMA (EKK) ünitesi kullanılmaktadır. EKK, Panoları, sıra seçicili veya isteğe göre frekans konvektörlü olarak üretilmektedir.

İşletme Bilgileri

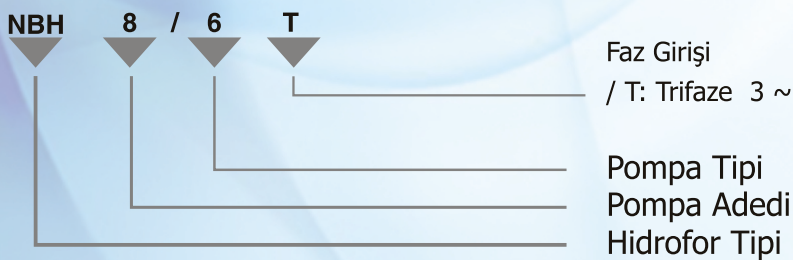
Q (Debi)	:	300 m ³ /h (max.)
H (Basma Yüksekliği)	:	160 m (max)
t (Çalışma Sıcaklığı)	:	-10 °C (min.) 70°C (max.)
Pd (Gövde Basıncı Pmax)	:	10 - 16 - 25 (max.) bar



Pompa Malzeme Bilgileri

Parça Adı	GG 25	AISI 304	Basınç Şalteri Kontrolü	Sıcak Daldırma Galvaniz Kaplı ST 37 Saç
Taban Montaj Plakası	●			
Kademe Gövdesi		●		
Ara Kademe		●		
Çark		●		
Mil		●		
Koruma Sacı		●		
Pano			●	
Kollektör		●		
Şase				●

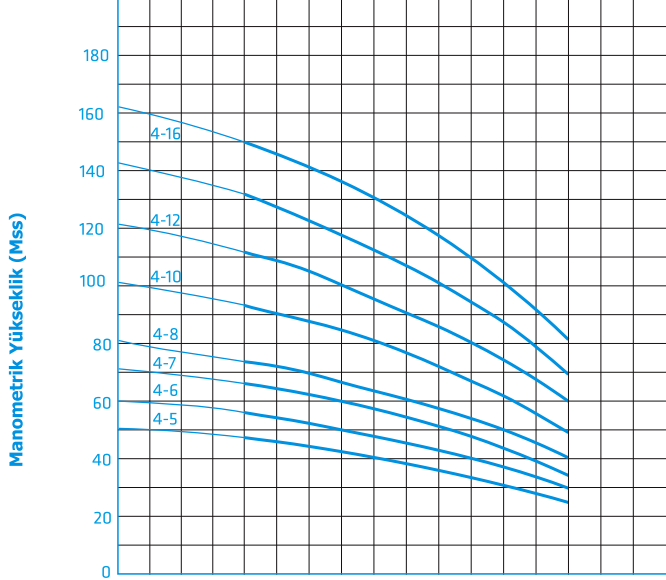
Hidrofor Tip



NOT: Siparişlerinizde Hidrofor Tipi belirtiniz.

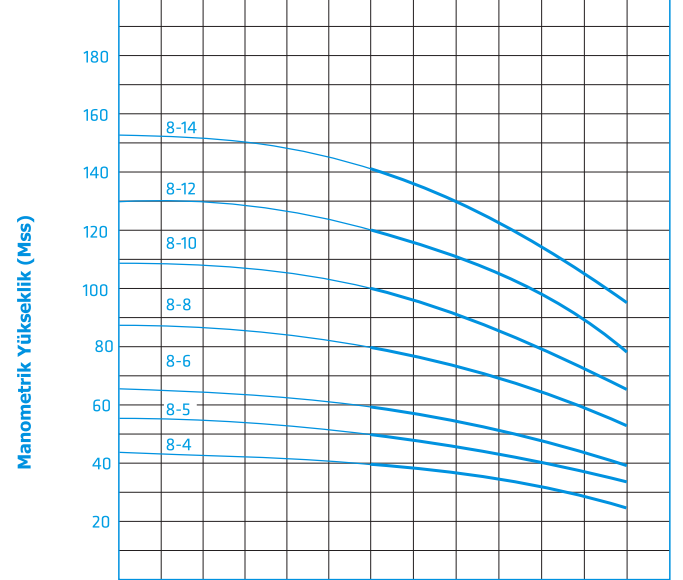
KARAKTERİSTİK EĞRİLER

NBH (4) 2900 d/dk.



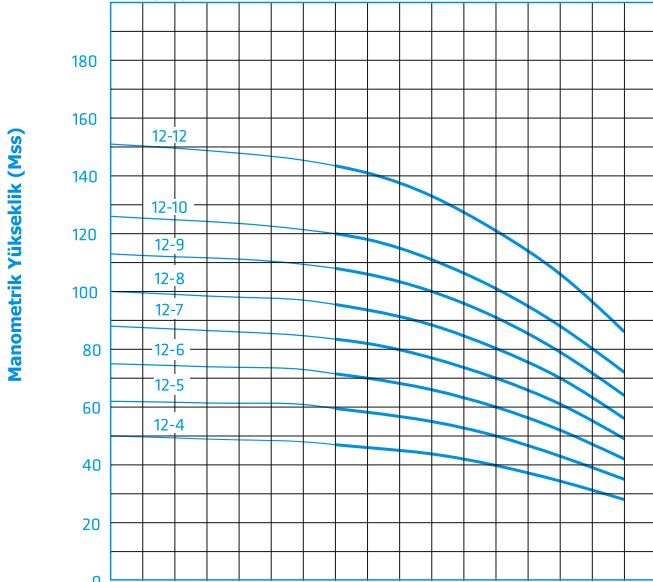
1 Pompalı	0.0	1	2	3	4	5	6	7
2 Pompalı	0.0	2	4	6	8	10	12	14
3 Pompalı	0.0	3	6	9	12	15	18	21

NBH (8) 2900 d/dk.



1 Pompalı	0	2	4	6	8	10
2 Pompalı	0	4	8	12	16	20
3 Pompalı	0	6	12	18	24	30

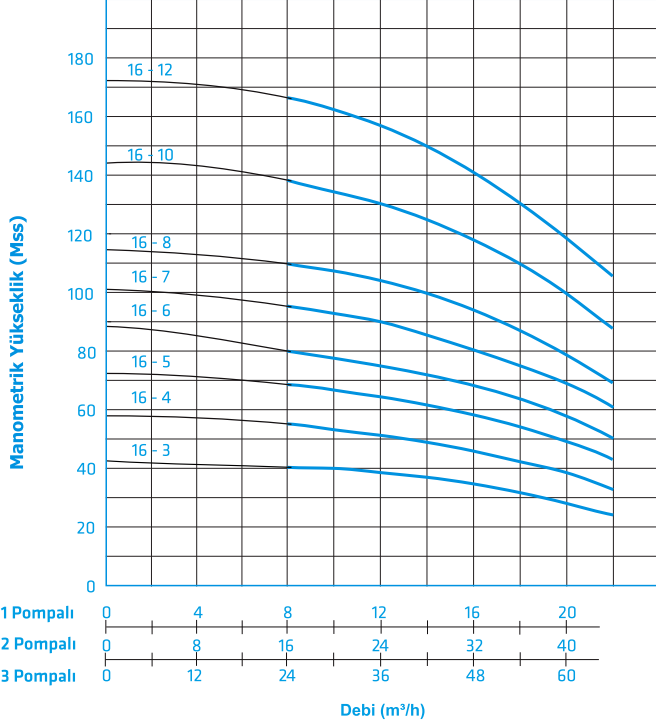
NBH (12) 2900 d/dk.



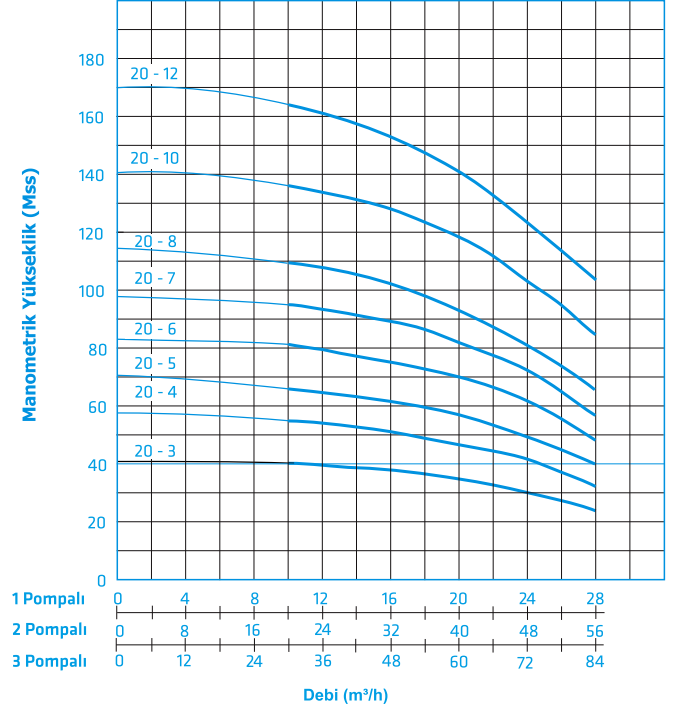
1 Pompalı	0	2	4	6	8	10	12	14
2 Pompalı	0	4	8	12	16	20	24	28
3 Pompalı	0	6	12	18	24	30	36	42

KARAKTERİSTİK EĞRİLER

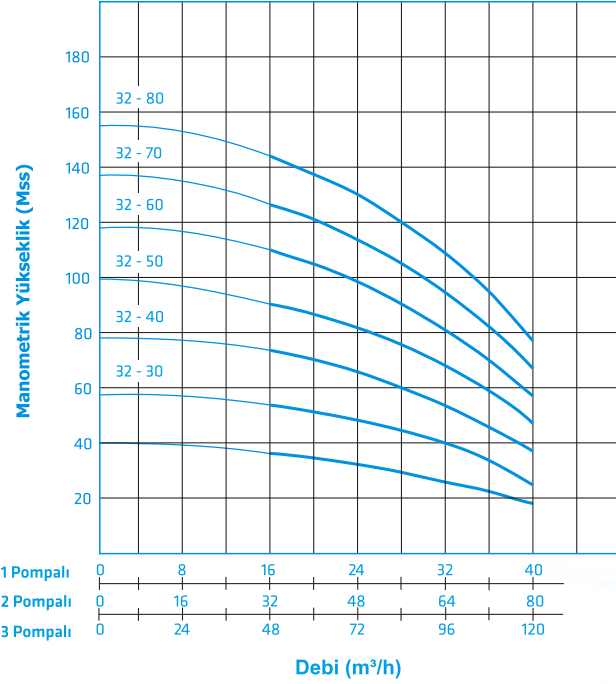
NBH (16) 2900 d/dk.



NBH (20) 2900 d/dk.

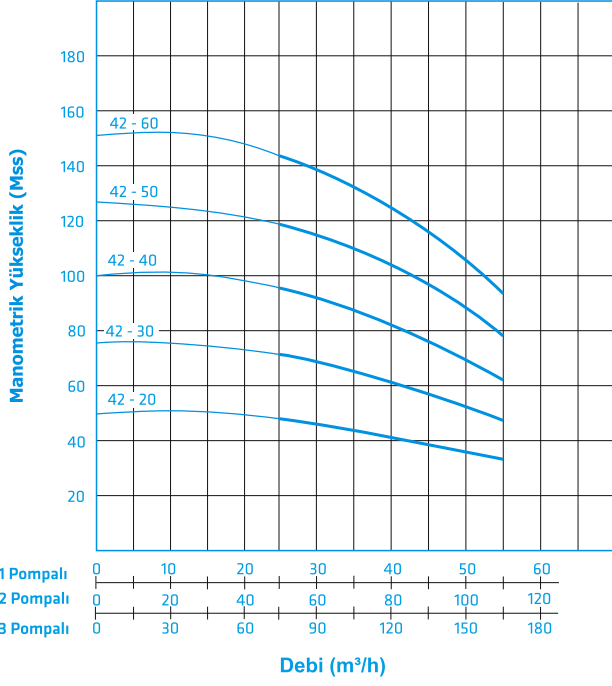


NBH (32) 2900 d/dk.

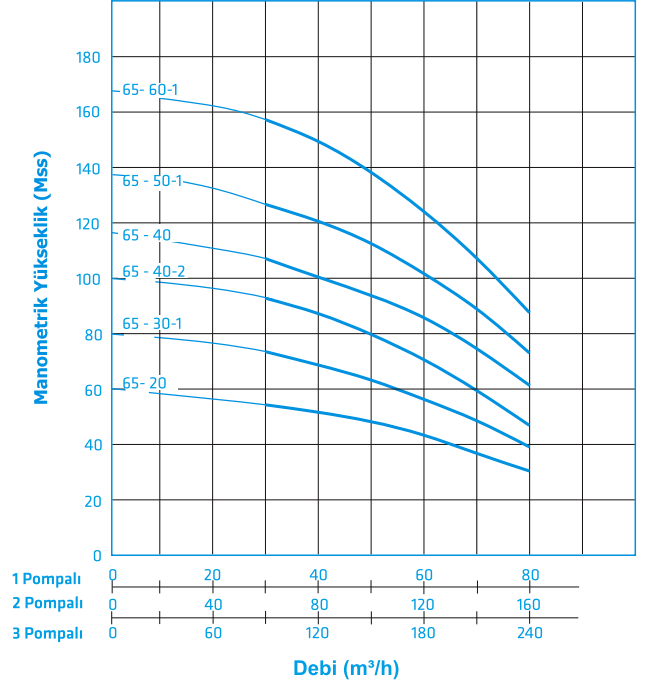


KARAKTERİSTİK EĞRİLER

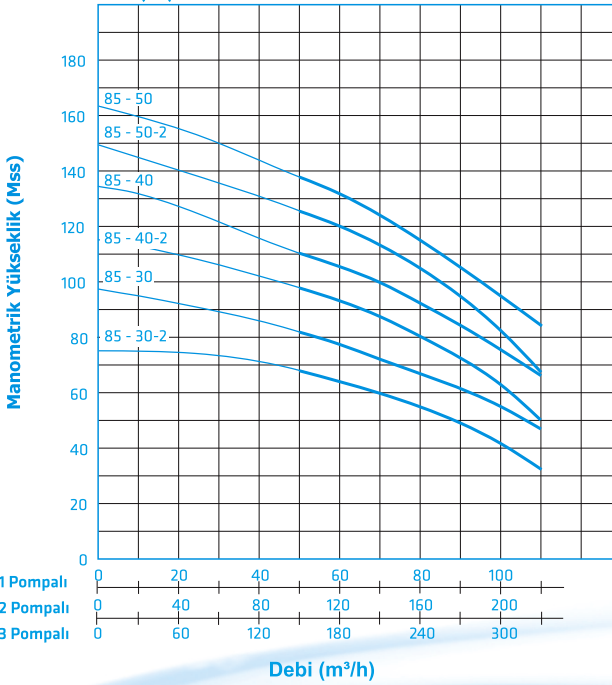
NBH (42) 2900 d/dk.



NBH (65) 2900 d/dk.



NBH (85) 2900 d/dk.



Pompa Tipi	Motor Gücü [Kw]												
	1,1	1,5	2,2	3	4	5,5	7,5	11	15	18,5	22	30	37
4-5	•												
4-6	•												
4-7		•											
4-8		•											
4-10			•										
4-12			•										
4-14				•									
4-16				•									
8-4		•											
8-5			•										
8-6			•										
8-8				•									
8-10					•								
8-12					•								
8-14						•							
12-4				•									
12-5				•									
12-6					•								
12-7						•							
12-8						•							
12-9						•							
12-10							•						
12-12							•						
16-3				•									
16-4					•								
16-5						•							
16-6						•							
16-7							•						
16-8							•						
16-10								•					
16-12								•					
20-3					•								
20-4						•							
20-5						•							
20-6							•						
20-7							•						
20-8								•					
20-10								•					
20-12									•				
32-20					•								
32-30						•							
32-40							•						
32-50								•					
32-60								•					
32-70									•				
32-80									•				
42-20							•						
42-30								•					
42-40									•				
42-50										•			
42-60											•		
65-20								•					
65-30-1									•				
65-40-2										•			
65-40											•		
65-50-1												•	
65-60-1													•
85-30-2										•			
85-30											•		
85-40-2												•	
85-40												•	
85-50-2													•
85-50													•

TEKNİK BİLGİLER

Hidroforlar; Belli bir kullanım yeri ve ilgili işletme şartları için en uygun olan hidrofor tipinin belirlenmesinde aşağıdaki kriterler dikkate alınmalıdır:

- Çok kullanıcı ve debi gereksiniminin zamana göre değişken olduğu uygulamalarda, toplam debi gereksinimini birden çok pompayla karşılamak doğrudur. Örneğin; toplam debi gereksiniminin 60 m³/h olduğu bir uygulamada tek pompalı bir hidrofor yerine her bir debi kapasitesi 20 m³/h olan 3 pompalı bir hidrofor seçilmelidir.
- Yedekleme fonksiyonu arzulandığında hidroforun bir pompasının devre dışı kalması durumunda, diğer pompalar toplam debi gereksinimini karşılayabilecek kapasitede seçilmelidir. Örneğin; toplam debi gereksiniminin 60 m³/h olduğu bir uygulamada tek pompalı bir hidrofor yerine her bir depi kapasitesi 30 m³/h olan 3 pompalı bir hidrofor seçilmelidir.
- Pompa kapasitesinin ve kademe sayısının seçiminde, hidroforun alt ve üst basınç noktalarının, verim eğrisinin uygun bölgesinde oluşmasına dikkat edilmelidir.
- Pompa tipinin belirlenmesinde, hidroforun çalışacağı montaj şartlarına göre NPSH karakteristiğinin uygunluğu teyid edilmelidir. Hidroforun emiş yapması gerekecekse bu durum siparişte belirtilerek, ilgili yapısal önlemlerin alınması sağlanmalıdır.
- Pompa tipinin ve hidroforu oluşturan diğer yapı elemanlarının doğru seçimi için akışkanın fiziksel ve kimyasal özellikleri dikkate alınmalıdır.
- Seçilecek membranlı deponun hacmi kullanım şartlarına bağlıdır. Kesintisiz su kullanımının olduğu uygulamalarda ve frekans konvertörlü hidroforlarda depo hacmi daha küçük seçilebilirken diğer uygulamalar için mümkün olduğunca büyük bir hacim faydalı olmaktadır. Membranlı deponun izin verilen işletme basınç sınırı, hidrofor pompalarının sıfır debide yaratabilecekleri azami sistem basıncından daha yüksek olmalıdır.

Hidrofor Debisinin Q(m³/h) Hesaplanması

Debi hesaplanması kullanıcı özelliklerine göre değişiktir. Örneğin bir hastane ile bir otele veya bir iş merkezi ile bir apartmana hizmet veren hidroforların debi hesabı farklıdır. Hidroforun kullanım amacı da debi hesabında dikkate alınan diğer önemli bir husustur. Örneğin çok kullanıcı bir apartmana ait kullanma suyu hidroforunun debi hesabı ile, bir üretim hattının proses suyunu basınçlandıran hidroforun debi hesabı birbirinden çok farklıdır.

Debi hesabında iki ana kriter vardır. Bunlardan ilki birim zamanda tüketilmesi öngörülen su hacmi diğeri de çok kullanıcı sistemlerdeki eşzaman faktörüdür.

Bu iki kriterin bileşimi, kullanımın en fazla olduğu bir anda gerekli olan su debisini ifade eder ki, hidroforun debi kapasitesi bunu karşılayabilecek şekilde seçilmelidir.

Kullanma suyu hidroforlarının debi hesabı kullanıcı sayısı, her bir kullanıcı için birim zamanda tüketilmesi öngörülen su hacmi ve eşzaman kullanım faktörü dikkate alınarak gerçekleştirilebilmektedir.

Eş zaman kullanım faktörü, çok kullanıcı bir sistemdeki kullanıcıların kaç tanesinin aynı anda öngörülen miktarda su tüketebileceği olasılığını değerlendiren bir faktördür.

Kullanıcı sayısı olarak, konutlarda yaşayan aile ve birey, iş yerlerinde çalışan insan, hastane ve otellerde ise kullanılan yatak sayısı gibi değerler dikkate alınmaktadır.

TEKNİK BİLGİLER

Kullanma Suyu Hidroforunun Debisinin Belirlenmesinde

$$Q = A \times B \times T \times f \text{ (m}^3/\text{h olarak)}$$

A = Aile sayısı (Daire veya bağımsız konut sayısı)

B = Birey sayısı / Aile

T = Bireyin günlük ortalama su tüketimi (Litre / gün)

f = Eş zaman kullanım faktörü

formülü kullanılarak aşağıdaki değerlendirme yapılmaktadır.

Konutlarda ortalama su tüketimi	
Toplu Konutlar	100-150 Litre
Lüks Apartmanlar	150-200 Litre
Lüks Villa ve Yazlıklar	200-250 Litre

Türkiye’de aile başına 4 veya 5 bireyin yaşadığı ve bireylerin günlük su tüketiminin 100-300 litre/gün kadar olduğu kabul edilmelidir.

Ortalama su tüketimi yaşam standartlarına bağlıdır. Ortalama su tüketiminin belirlenmesinde alttaki tablodan faydalanabilir.

Genel yerlerdeki ortalama su tüketimi	
Okullar	2-20 Litre
Bürolar, İşyerleri	40-60 Litre
Yatılı Okullar	100-120 Litre
Misafirhaneler	100-120 Litre
Oteller	200-600 Litre
Hastaneler	250-600 Litre

Konut Sayısı	Eşzaman Kullanım Faktörü
100 daireden fazla	0.25
51-100 daire	0.30
21-50 daire	0.35
11-20 daire	0.40
5-10 daire	0.45
4 daire kadar	0.66

Örnek: 160 dairesel bir toplu konut yerleşim biriminde

$$Q = 160 \times 4 \times 150 \times 0,25 = 24 \text{ m}^3/\text{h}$$

Hidrofor debisinin gerekli olduğu söylenebilir.

TEKNİK BİLGİLER

Hidroforların kullanılacağı yerin özellikleri hakkında daha detaylı bilgileri olmadığı durumlarda istatistiki diyagramlardan seçim yapmakta debi belirlenmesinde sıkça kullanılan bir yöntemdir.

Üstteki diyagramlardan çeşitli kullanım yerleri için gerekli olan kullanma suyu debi değerlerini yaklaşık olarak tespit etmek mümkündür.

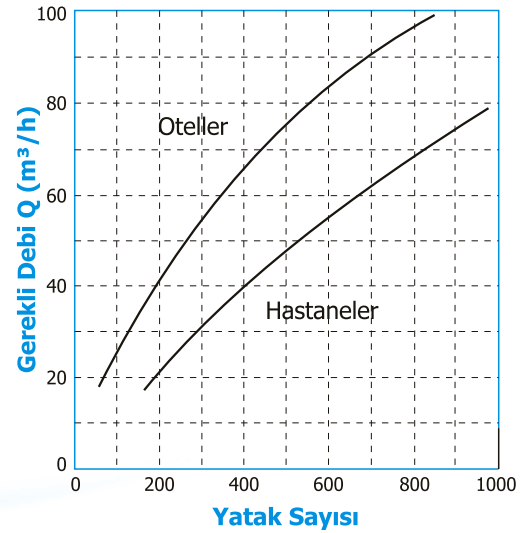
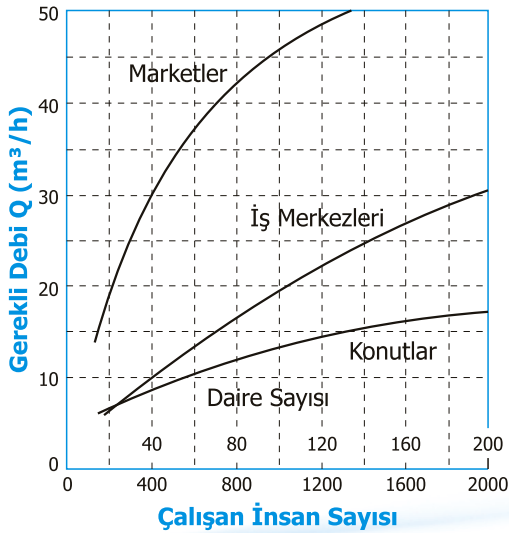
Diyagramlardan veya hesaplanarak tespit edilen debi, hidroforun sahip olması gereken toplam debi kapasitesini belirlemektedir. Ancak pompa sayısı ve dolayısıyla her bir pompanın sağlaması gereken debi değeri hakkında bir bilgi vermemektedir.

Buna göre, yukarıdaki örnek için seçilecek çok pompalı bir hidroforun pompalarının her biri hariç diğerinin tamamı çalıştığında 24 m³/h debi elde ediyor olması gerekmektedir. Örneğin işletim için öngörülen alt basınç değerinde (H_{alt}), her bir 24 m³/h debi verilen 2 pompalı veya her bir 12 m³/h debi verebilen 3 pompalı bir hidrofor doğru bir seçim olacaktır.

(DIN 1988 normuna göre çok pompalı hidroforun debi kapasiteleri belirlenirken, pompalardan en az birinin çalışmadığı durumlarda bile hidroforun gerekli debiye ulaşabilmesi şart koşulmaktadır).

Ancak özellikle belli kapasitelerden daha büyük hidroforların (Örneğin 6 m³/h ve daha büyük) çok pompalı seçilmesinde DIN normunun öngördüğü otomatik yedekleme özelliğinin yanı sıra işletiminde elektrik tasarrufu, yüksek konfor ve güvenilirlik gibi başka önemli nedenler vardır.

Bu nedenle toplam debi gereksiniminin fazla kullanma suyu hidroforlarının çok pompalı seçilmesi daha doğrudur.



TEKNİK BİLGİLER

Hidrofor Basıncının H (mSS) Hesaplanması

Hidroforun basınç kollektöründe bulunan basınç, hidroforun emiş kollektörüne gelen suyun ön basıncı ile hidroforun kendi oluşturduğu basıncın toplamıdır.

Ancak Türkiye’de hidroforlar genelde hidroforla aynı seviyedeki atmosfere açık su deposundan beslendikleri için suyun ön basıncı ihmal edilecek seviyededir.

Hidroforun oluşturduğu basınç kullanıcı tarafından belirtilmiş özel bir durum yoksa yerleşim alanındaki en yüksek en uzak veya tesisat en kritik kullanıcı yaklaşık 10-15 mSS seviyesinde bir akma basıncı gerçekleştirecek seviye kadar olmalıdır.

Buna göre,

$$H = h + \Sigma\Delta P + 15 \text{ (mSS)}$$

h : En yüksek kullanıcının kod farkı (mSS)

$\Sigma\Delta P$: Tesisattaki toplam basınç kayıpları (mSS) olarak bulunan basınç hidroforun çalışmaya başlayacağı

H_{alt} (alt basınç) noktası olarak kabul edilebilir.

Hidroforun çalışmayı durduracağı nokta olan $H_{üst}$ (üst basınç) değeri ise basınç şalterleri kullanılarak gerçekleştirilmiş bir pompalı hidroforlarda yaklaşık olarak

$$H_{üst} = H_{alt} + 1,5 \text{ bar, üç pompalı hidroforlarda}$$

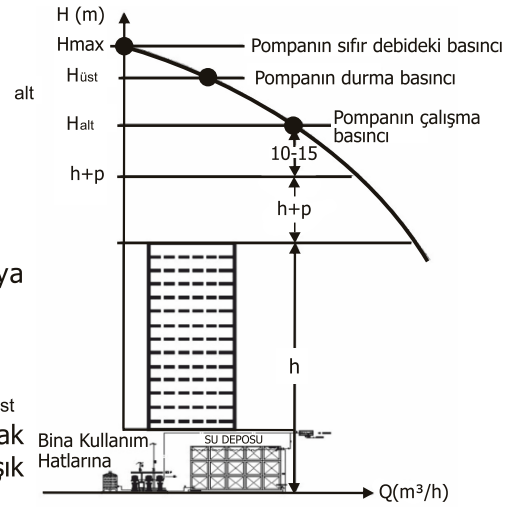
$$H_{üst} = H_{alt} + 2,5 \text{ bar kadardır.}$$

Analog basınç algılayıcı, elektronik panolu hidroforlarda pompa sayısından bağımsız olarak $H_{üst} = H_{alt} + 1 \text{ bar}$ olarak gerçekleştirilebilmektedir.

Tesisattaki toplam dirençlerin $\Sigma\Delta P$ hesaplanması her zaman kolay olmayabilir. Bunun için tesisatı oluşturan armatür vana, boru ve bağlantı malzemelerinin tip, miktar ve ölçülerini bilmek ve bunların içinden geçecek su debisinde oluşacak dirençleri (basınç kayıplarını) hesaplayabilmek gereklidir.

Bu tür bir hesaplamada genelde mümkün olmadığından $\Sigma\Delta P$ olarak normal şartlarda (Örneğin apartman tipi yapılarda) statik bina yüksekliğini % 20 - % 25 arası bir değer tesisattaki toplam basınç kayıpları olarak kabul edilerek sistemdeki bilinen direnç kayıpları (Örneğin su sayaçları ve basınç düşürücüler) varsa buna ayrıca eklenmektedir.

ÖRNEK : Statik yüksekliği 30 m (yaklaşık 10 katlı) ve her daire girişinde bir su sayacı olan eski bir bina için seçilecek hidrafora ait alt basınç hesaplanırken en yüksek kullanıcıda olması gereken 10-15 mSS akma basıncına $30 \times 1,25 + 7,5 = 45 \text{ mSS}$ kadar bir ekleme yapılmalı (burada su sayacının 7,5 mSS basınç kaybı yarattığı varsayılmıştır). ve $H_{alt} = 55-60 \text{ mSS}$ civarında seçilmelidir.



TEKNİK BİLGİLER

Çok pompalı olarak seçilecek örneğin üç pompalı bir hidroforun üst basıncı $H_{üst}$ (durma basıncı) ise $H_{üst} = H_{alt} + 25 \text{ mSS} = 80-85 \text{ mSS}$ civarında olacaktır.

Bu örneklere göre seçilecek $Q = 24 \text{ m}^3/\text{h}$ ve $H_{alt} = 55-60 \text{ mSS}$ kapasitesine üç pompalı bir hidrofor DIN 1988 normuna uygun otomatik yedekleme fonksiyonuna sahip olacaktır.

Tesisattaki genel basınç dağılımı incelenirken dikkat edilmesi gereken diğer bir nokta statik su basıncının kullanma suyu tesisatının hiçbir noktasında 5 barı (50 mSS) geçmemesinin temin edilmesidir. DIN 1988 normunda konforlu bir su kullanımının sağlanabilmesi ve armatörlerin sağlıklı çalışabilmesi için tesisatlarda 4 bar giriş basıncı tavsiye edilmekte ve giriş basıncının 5 barı geçmesi durumunda basınç düşürücü kullanılması veya tesisata zorlanmaya gidilmesi (bölgesel basınçlandırma şart koşulmaktadır).

Hidroforlarda Kapalı Genleşme Tankı Kapasite Hesabı

Seçilecek deponun nominal hacmi birlikte kullanılacağı hidroforun özelliklerine ve uygulama şartlarına bağlıdır.

Genleşme deposu kullanımının 3 ana amacı vardır:

- 1) Pompanın şalt sayısını azaltmak
- 2) Tesisatta oluşabilecek basınç şoklarını önlemek
- 3) Kullanıma hazır basınçlı su depolamak

Hacim belirlenmesinde genellikle motorların şalt sayısının azaltılması baz alınmaktadır.

Yüksek şalt sayısı elektrik motorunun, pompa aksamının basınç şalterlerinin ve pano içindeki kontaktörler gibi diğer elektromekanik ekipmanın kullanım ömrünü kısaltmak ve yüksek demeraj akımdan dolayı elektrik sarfiyatının artmasına sebep olmaktadır.

Bu nedenle mümkün olduğunca büyük hacimli depo kullanılması işletim ekonomisi ve kullanım ömrü açısından tavsiye edilmektedir.

Seçilmesi gereken deponun asgari nominal hacmi V_N

$$V_N \geq 330 \times Q_{\max} \times \frac{(H_{üst} + 1)}{(H_{üst} - H_{alt}) \times S} \text{ formülüyle hesaplanabilmektedir.}$$

Seçilen genleşme deposunun işletme şartlarında depolayabileceği basınçlı su yani faydalı su hacmi V_F

$$V_F = V_N \times \frac{(H_{üst} - H_{alt})}{(H_{üst} + 1)} \text{ formülüyle hesaplanabilmektedir.}$$

Burada ;

V_N = Deponun asgari nominal hacmini (Litre)

Q_{\max} = Her bir pompanın H_{alt} basınçta verdiği debiyi (m^3/h)

$H_{üst}$ = Hidroforun üst basıncını (bar)

H_{alt} = Hidroforun alt basıncını (bar)

S = Motorun amaçlanan şalt sayısını (1/h)

V_F = Depolanabilen faydalı su hacmini (litre) olarak ifade etmektedir.

TEKNİK BİLGİLER

Elektrik motorları için tavsiye edilen azami şalt sayıları S

$N \leq 1,5 \text{ kW}$ için $S \leq 80 \text{ l/h}$

$N \leq 3,7 \text{ kW}$ için $S \leq 60 \text{ l/h}$

$N \leq 7,5 \text{ kW}$ için $S \leq 30 \text{ l/h}$

$N \leq 15 \text{ kW}$ için $S \leq 20 \text{ l/h}$

$N \leq 18 \text{ kW}$ için $S \leq 15 \text{ l/h}$

Örnek:

Toplam debisi

$Q = 27 \text{ (m}^3/\text{h)}$

Çalışma Basıncı

Halt = 8 bar, Hüst = 10,5 bar

kadar olan üç pompalı hidrofor büyük bir sitenin kullanma suyu şebekesini basınçlandırmaktadır. İşletme süresini pompalar arasında eşit olarak paylaşım rotasyon özellikli bu hidrofor uygulaması için seçilmesi gereken genişleme deposunun hacmi V_N

$$V_N \geq 330 \times 27/3 \times \frac{(10,5+1)}{(10,5-8) \times 330} \geq 455 \text{ litre olmalıdır.}$$

Seçilecek deponun basınç sınıfının belirlenmesinde hidrofor pompasının sıfır debide tesisatta yaratabileceği basınç baz alınmalıdır.

Bu durumda asgari 455 litre hacim gerektiği ve pompanın sıfır debide 13 bar basınç yaratabileceği dikkate alınarak 16 bar basınç sınıfına sahip bir genişleme deposu seçilmesi uygun olacaktır.

Seçilen deponun bu işletme şartlarında depolayabileceği basınçlı faydalı su hacmi V_F

$$V_F = 500 \times \frac{(10,5-8)}{(10,5+1)} = 109 \text{ litre olmalıdır.}$$

Genişleme deposunun ön gaz basıncı p_0 işletmeye alınırken

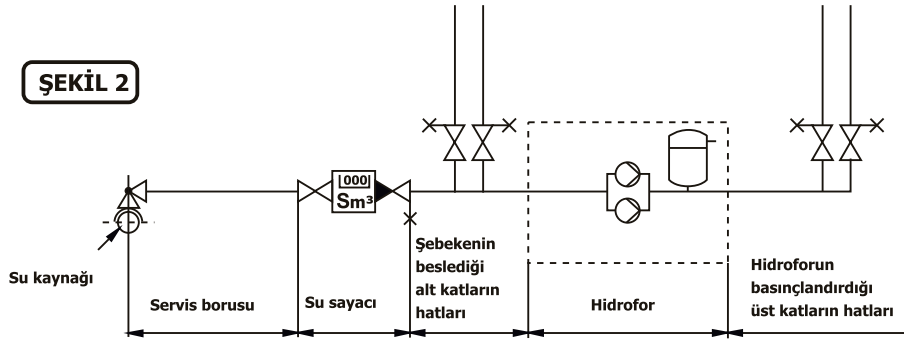
$p_0 = 0,9 \times H_{alt} = 0,9 \times 8 = 7,2 \text{ bar}$ olarak ayarlanmalıdır.

TEKNİK BİLGİLER

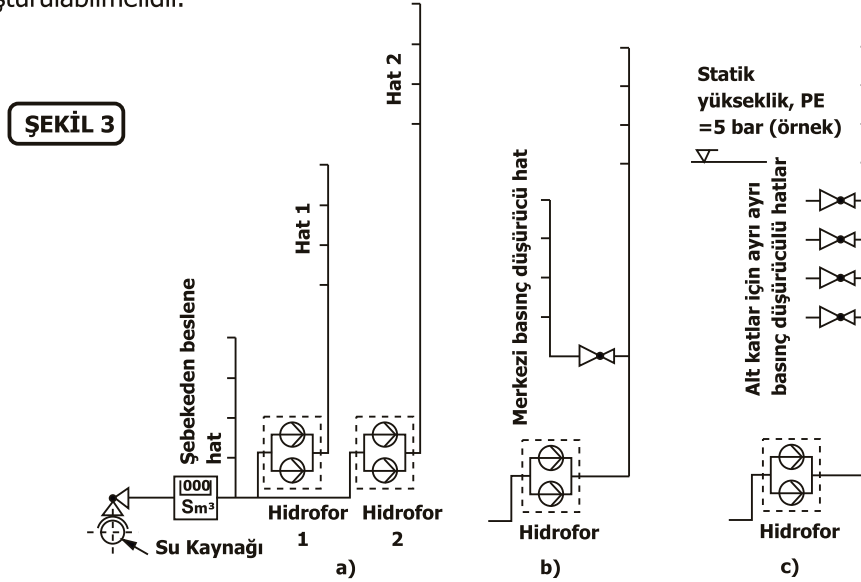
HİDROFORLARIN MONTAJI

Hidroforlar bir depoya veya direk şehir şebekesine bağlı olarak çalışabilirler (**ŞEKİL 2**)

Direk şehir şebekesine bağlanan hidroforlarda giriş basıncının 1 bardan daha fazla dalgalanmaması ve 0,5 bardan daha düşük olmaması ön şarttır. Bu şartların gerçekleştirilemediği şebekelerde hidroforların direk şebekeye bağlanması doğru olmaz. Şebeke basınçlarının yetersizliği sebebiyle bugüne kadar Türkiye’de pek sık kullanılmamaktadır.



Bir depodan su alarak çalışan hidrofor sistemlerinde ise su, depodan kendi ağırlığıyla pompaya doğru akabilmeli ve pompanın emiş ağzında 0.2 bar kadar bir ön basınç oluşturulabilmelidir.

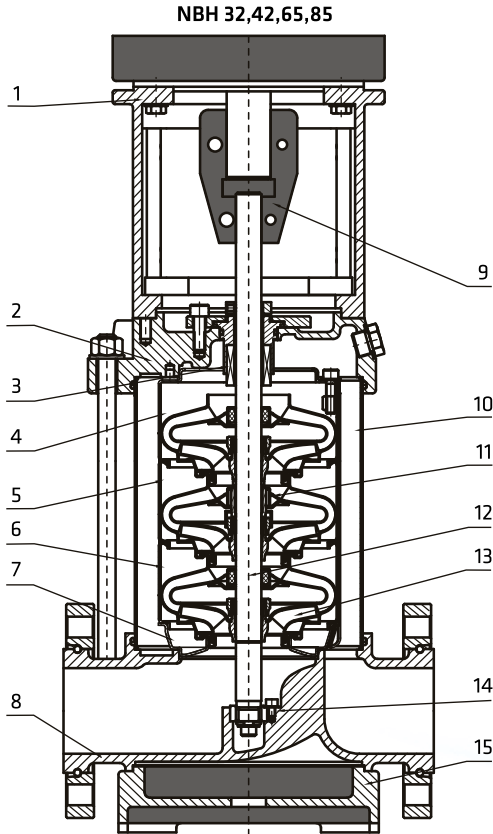
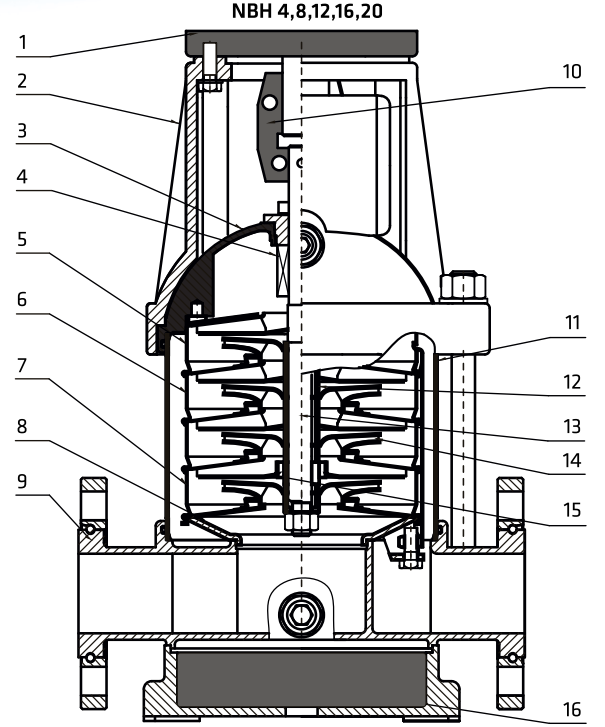


Hidroforların emiş yaptırılarak çalıştırılması esas itibarıyla doğru değildir. Ancak buna mecbur kalındığında, iç çapı en az pompanın emiş ağzının bir boy daha geniş olan bir boru kullanılarak tesisat tasarlanmalıdır. Mümkün olan en kısa yoldan, en az dirsek ve ek parçası kullanarak tesisat belirlenmelidir. Klape çapı mümkün olduğunca büyük tutulmalıdır. **Her pompanın ayrı bir emiş hattı olması zorunludur.**

KESİT RESMİ

Parça Listesi

1	Elektrik Motoru	-
2	Üst Gövde	Pik döküm (GG 25)
3	Gövde Kapağı	Paslanmaz çelik (AISI 304)
4	Mekanik Salmastra	-
5	Üst Difüzör	Paslanmaz çelik (AISI 304)
6	Difüzör	Paslanmaz çelik (AISI 304)
7	Alt Difüzör	Paslanmaz çelik (AISI 304)
8	Ön Çark	Paslanmaz çelik (AISI 304)
9	Emme ve Basma Gövdesi	Paslanmaz çelik (AISI 304)
10	Kaplin	Karbon çelik
11	Koruma Sacı	Paslanmaz çelik (AISI 304)
12	Çark Burcu	Paslanmaz çelik (AISI 304)
13	Pompa Mili	Paslanmaz çelik (AISI 304)
14	Çark	Paslanmaz çelik (AISI 304)
15	Kaymalı Yatak	Tungsten carbide
16	Pompa Ayağı	Pik döküm (GG 25)

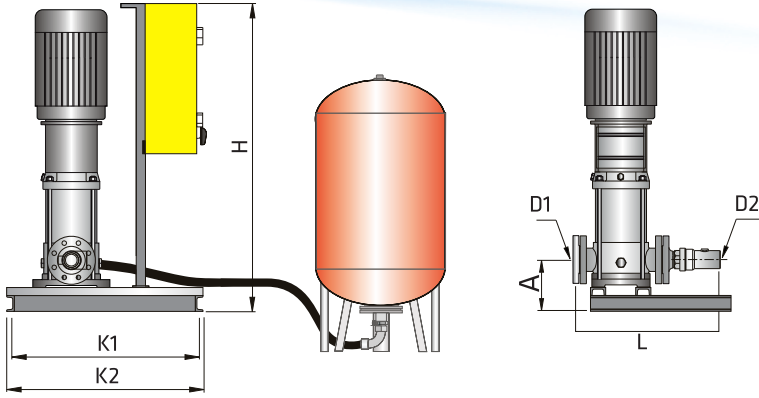


Parça Listesi

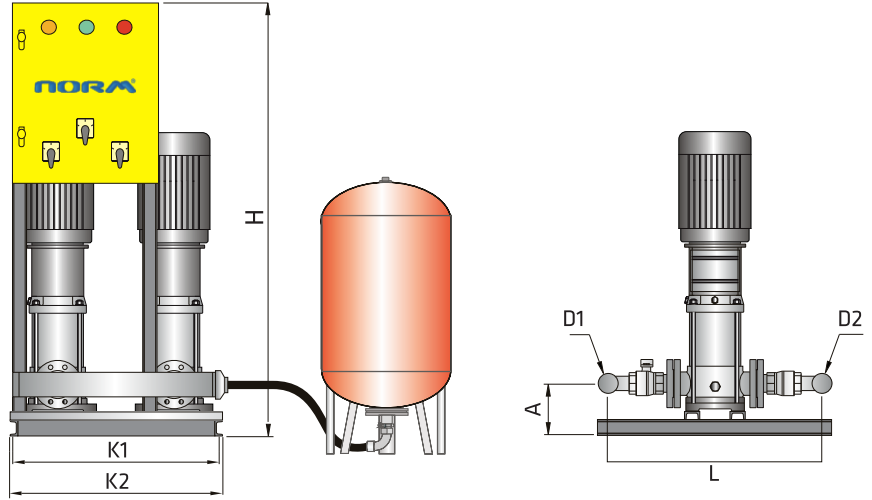
1	Motor Taşıyıcı	Pik döküm (GG 25)
2	Üst Gövde	Paslanmaz çelik (AISI 304)
3	Mekanik Salmastra	-
4	Üst Difüzör	Paslanmaz çelik (AISI 304)
5	Difüzör	Paslanmaz çelik (AISI 304)
6	Alt Difüzör	Paslanmaz çelik (AISI 304)
7	Ön Çark	Paslanmaz çelik (AISI 304)
8	Emme ve Basma Gövdesi	Paslanmaz çelik (AISI 304)
9	Kaplin	Karbon çelik
10	Koruma Sacı	Paslanmaz çelik (AISI 304)
11	Ara Yatak	Tungsten carbide
12	Pompa Mili	Paslanmaz çelik (AISI 304)
13	Çark	Paslanmaz çelik (AISI 304)
14	Alt Yatak	Tungsten carbür
15	Pompa Ayağı	Pik döküm (GG 25)

Hidrofor Şase Tasarımları

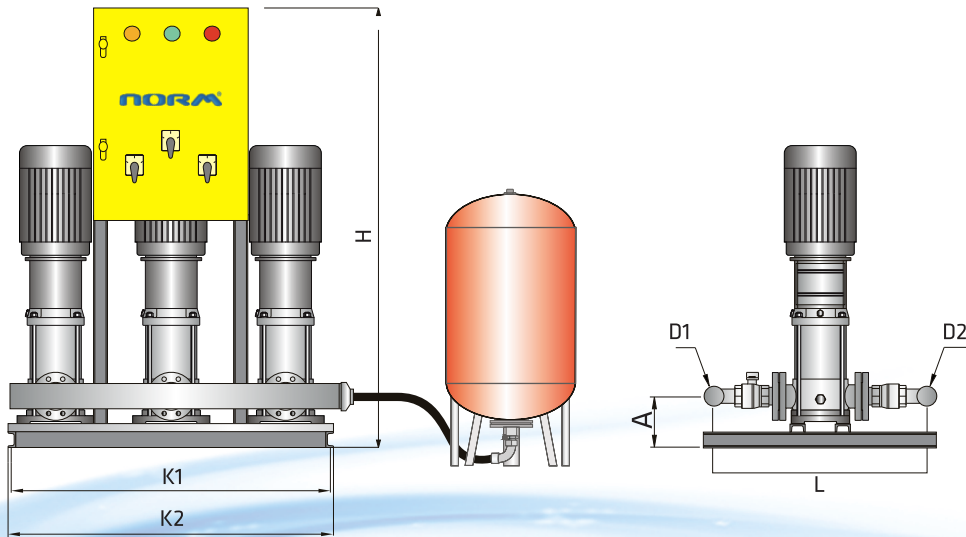
1 Gruplu Hidroforlar



2 Gruplu Hidroforlar



3 Gruplu Hidroforlar



NORM®



NORM®

NORM HİDROFOR POMPA SAN. TİC. LTD. ŞTİ.

Uzundere Mevkii, Mecidiye Mah. Ağrı Cad. İkbal Sok.

No: 46/A 34930 Sultanbeyli - İSTANBUL - TURKEY

Tel : +90 216 496 71 05 (4 hat) Fax: +90 216 496 71 09

Tel : +90 216 398 54 33-36 Fax: +90 216 496 70 27

www.normpumps.com.tr • info@normpumps.com.tr

www.normpompa.com.tr



9001:2015