

# NORMA®



## **NLL-H Serisi Düz Boruya Monte Edilen IN-LINE Santrifüj Pompalar**

## DÜZ BORUYA MONTE EDİLEN IN-LINE SANTRİFÜJ POMPALAR

### NLL-H Serisi Pompalar;

İçinde katı parçacık ve elyaf bulunmayan, temiz veya çok hafif kirli, düşük viskoziteli sıvıları basmaya uygundur.

### İşletme Bilgileri

Emme Flanşı	: DN 40 / DN 250
Basma Flanşı	: DN 40 / DN 250
Q (Debi)	: 800 m <sup>3</sup> /h' (max.)
H (Basma Yüksekliği)	: 95 m (max.)
Hız (Motor Devri)	: 1450 d/dk. - 2900 d/dk
t (Çalışma Sıcaklığı)*	: -10 °C' den ( min ) /+140 °C (max.)
Pd (Gövde Basıncı Pmax)*	: (10-16 bar)
Dönüş Yönü (Motor)	: Saat Yönünde (Sağ)

(Pmaks : Emme Basıncı + Kapalı Vanadaki Basma Yüksekliği)

(\* ) Basılan sıvının cinsine, çalışma sıcaklığı ve basıncına bağlı olarak pompa malzemesi farklılık gösterir. Ayrıntılı bilgi için firmamıza başvurunuz.



### Teknik Özellikler

- NLL-H Serisi pompalar, dikey milli, tek kademeli, salyangozlu, kapalı çarklı, kendi yatak grubu olan ve düz boruya bağlanan santrifüj pompalardır.
- Emme ve basma flanşları TS EN 1092-2 / PN 16'ya uygundur.
- NLL-H pompalar VDI standartlarına ve IEC yapı büyüklüklerine uygun norm elektrik motorları ile kullanılmaktadır.
- NLL-H pompalar arkadan sökülebilir tasarımı sayesinde salyangozlu boru tesisatından ayırmadan motor, motor taşıyıcı, salmastra yatağı, çark sökülebilir.
- Dönme yönü, üstten bakıldığında saat yönündedir.

### Pompa Tanımı

Pompa Tipi

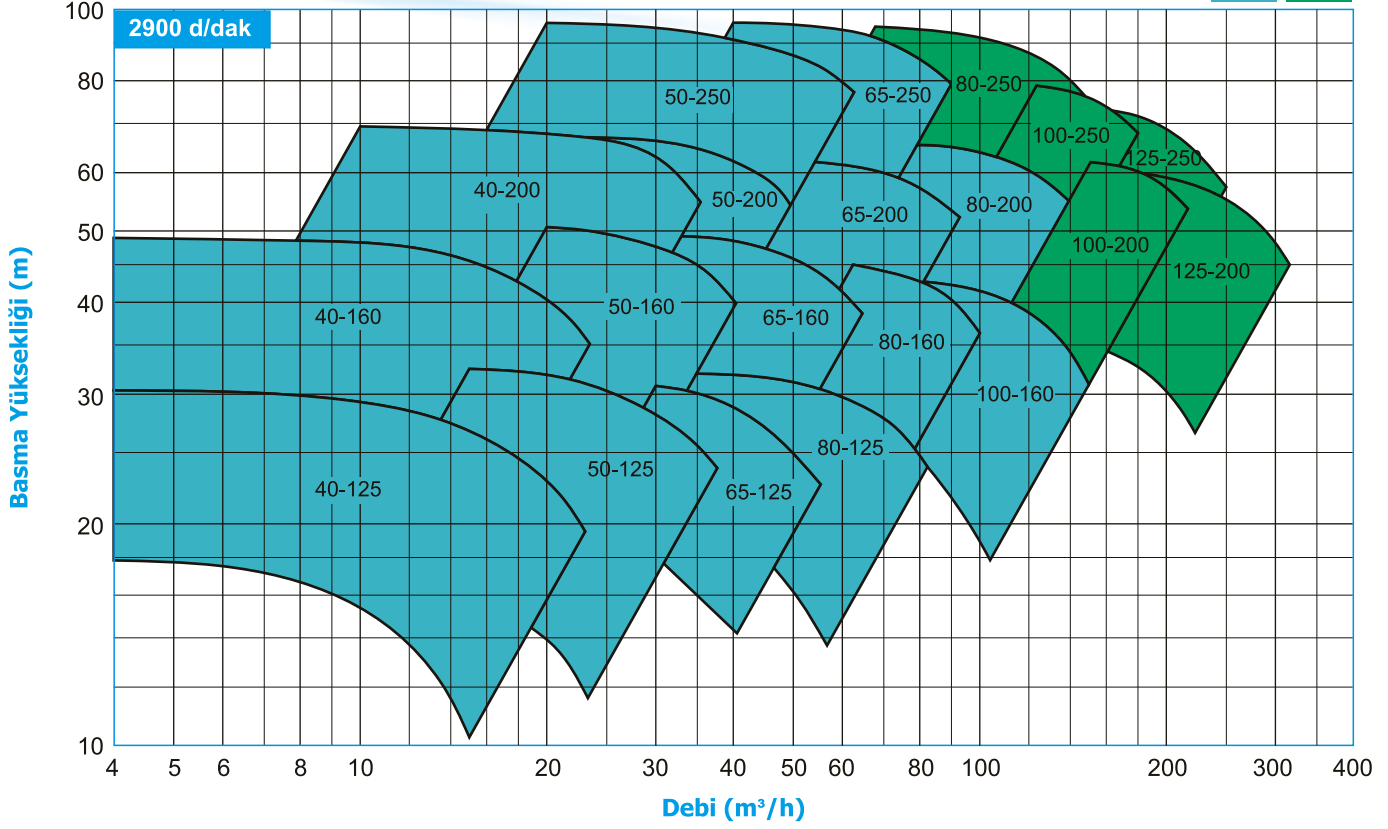
Emme ve Basma Flanşı DN (mm)

Çark Anma Çapı (mm)

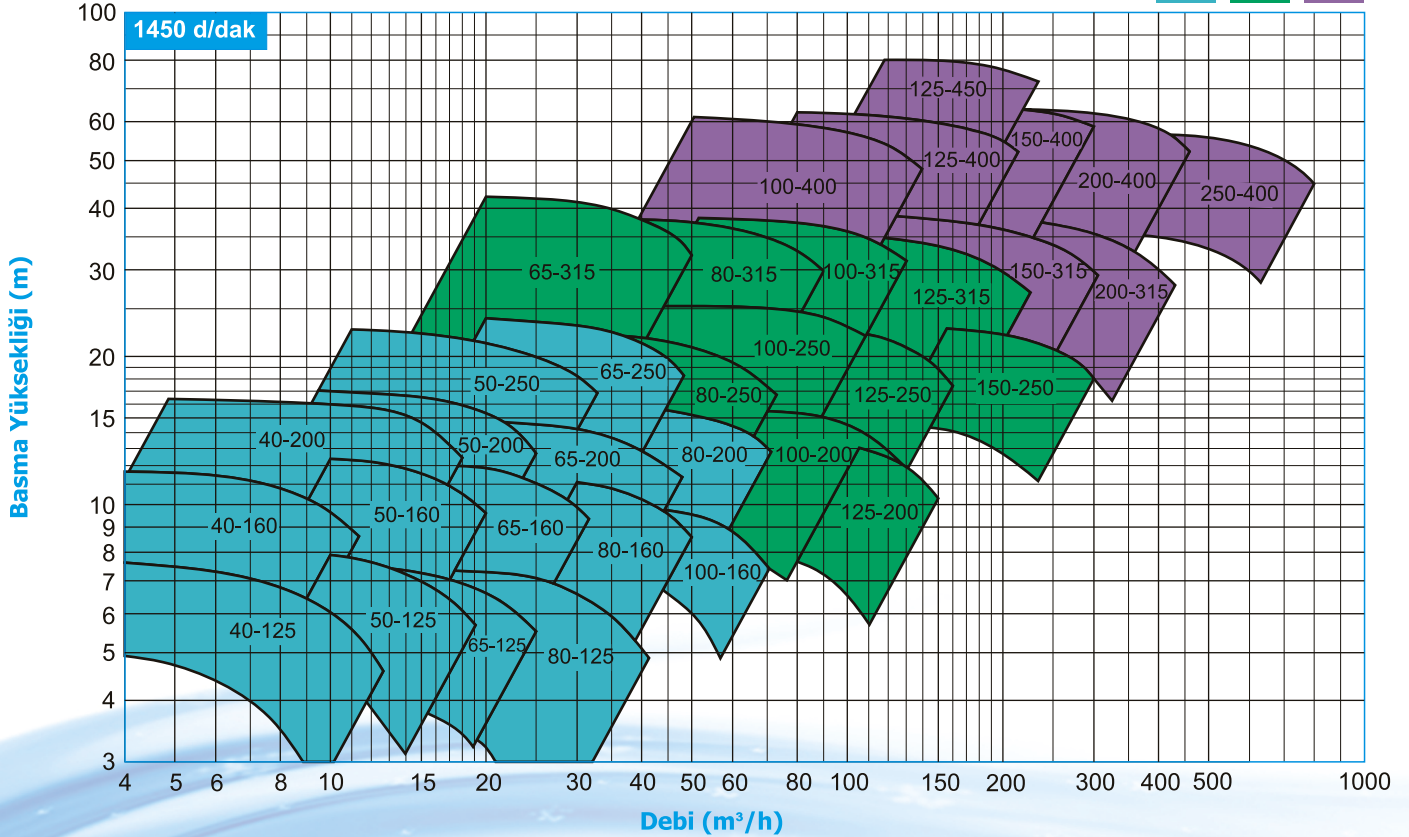
NLL-H 150 / 400

## PERFORMANS ALANLARI

Mil formuna göre gruplandırılmıştır **1** **2**

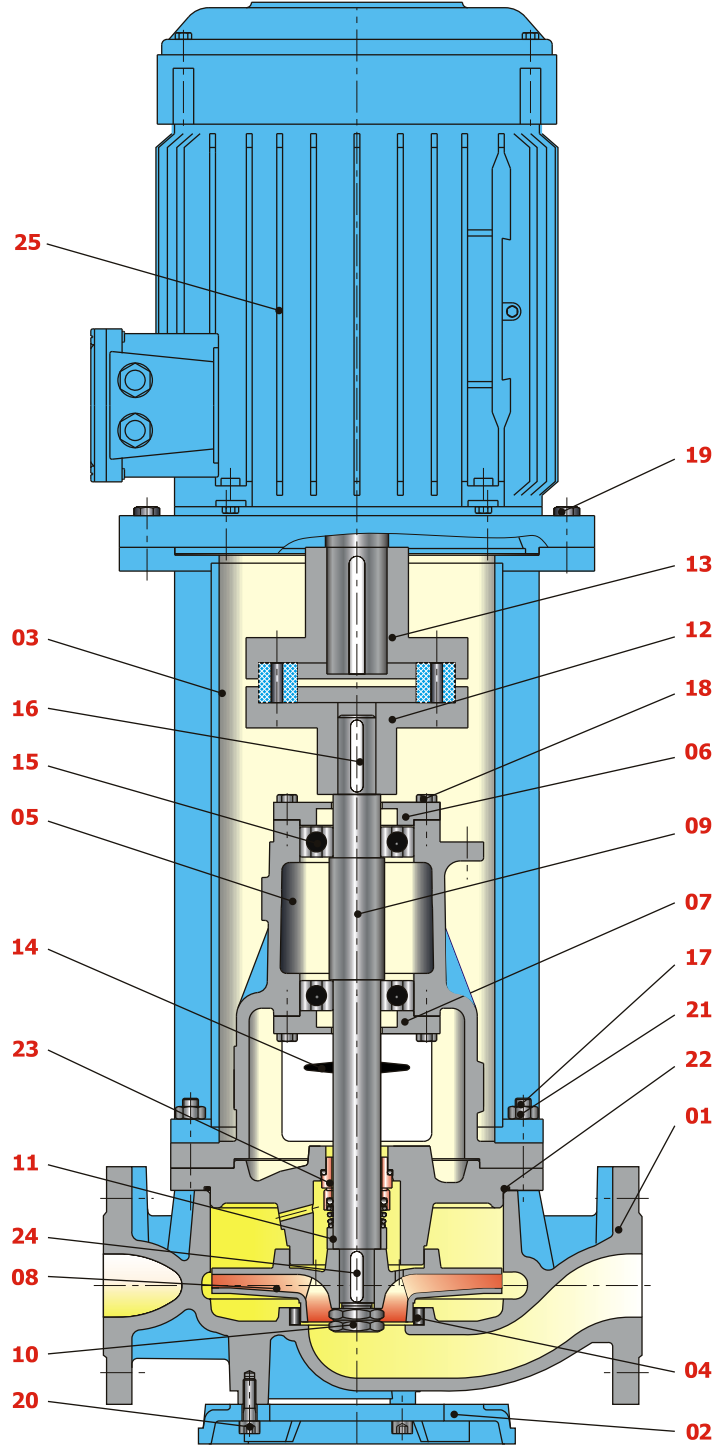


Mil formuna göre gruplandırılmıştır **1** **2** **3**



## Parça Listesi

- 01 Salyangoz Gövde
- 02 Alt Tabla
- 03 Motor Taşıyıcı
- 04 Aşınma Bileziği
- 05 Rulman Yatağı
- 06 Rulman Kapağı (Dış)
- 07 Rulman Kapağı (İç)
- 08 Çark
- 09 Pompa Mili
- 10 Çark Somunu
- 11 Ara Burç
- 12 Rijit Kaplin (Pompa)
- 13 Rijit Kaplin (Motor)
- 14 Su Sıçratma Diski
- 15 Bilyalı Rulman
- 16 Kaplin Kaması
- 17 Saplama (Motor Taşıyıcı)
- 18 Cıvata (Rulman Kapağı)
- 19 Cıvata (Elektrik Motoru)
- 20 Allen Cıvata (Alt Tabla)
- 21 Somun (Motor Taşıyıcı)
- 22 Mekanik Salmastra Kapağı
- 23 O-Ring
- 24 Çark Kamasi
- 25 Elektrik Motoru



## TEKNİK BİLGİLER

### Malzeme Seçenekleri

Parçanın Adı	MALZEME					
	Standart Malzeme	Bronz Malzeme	Komple Bronz	Sfero Döküm	Çelik Döküm	Paslanmaz Çelik
Salyangoz gövde	GG 25	GG 25	Bronz	GGG 40	GS-C25	SS 304-316
Çark	GG 25	Bronz	Bronz	GGG 40	GS-C25	SS 304-316
Motor Taşıyıcı	GG 25	GG 25	GG 25	GG 25	GG 25	GG 25
Aşınma Halkası(*)	Bronz (*)	GG 25 (*)	Bronz (*)	Bronz(*)	Bronz	X20Cr13
Pompa Mili	X20Cr13	X20Cr13	X20Cr13	X20Cr13	SS 304-316	SS 304-316

(\*) Aşınma halkası isteğe bağlıdır.  
Seçenekler; Alıcının isteğine veya çalışma şartlarına bağlı olarak değişik tip ve markalarla mekanik salmastra kullanılabilir.

### Malzeme Seçim Tablosu

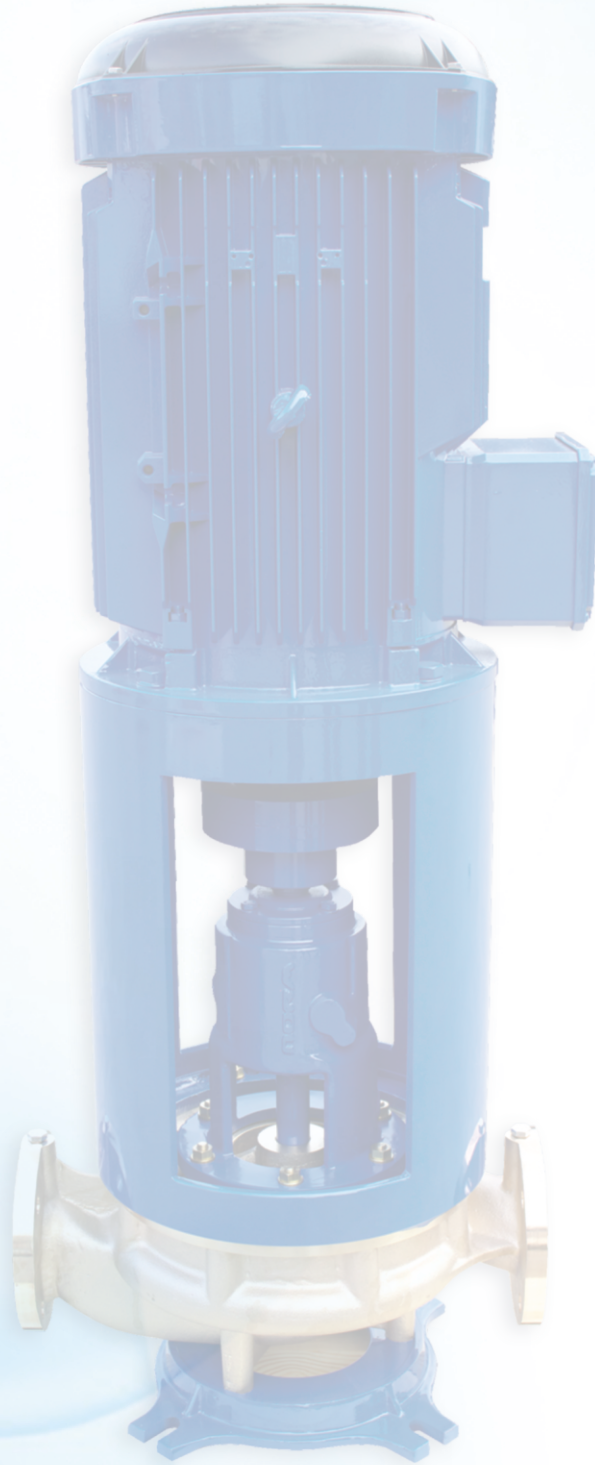
Parça Listesi	0.6025	0.7040	1.0619	1.4308	1.4408	1.4409	2.1050.01	2.1090.01	1.4021	1.4301	1.4401	1.4404
Salyangoz gövde	●	○	○	○	○	○	○					
Gövde kapağı	●	○	○	○	○	○	○					
Çark	●	○	○	○	○	○	○					
Pompa mili									●	○	○	○
Motor taşıyıcı	●	○										
Aşınma bileziği	○	○	○	○	○	○	○	○				
Mekanik salmastra * DIN 24960 / EN 12756												

(\*)Seçenekler : Alıcının isteğine veya çalışma şartlarına bağlı olarak değişik tip ve markalarda mekanik salmastra kullanılabilir.

● Standart imalat  
○ İsteğe bağlı

### Malzeme Seçenekleri

Tanım	DIN 17007	EN-DIN	ASTM
Pik döküm	0.6025	GJL-250 (GG 25)	A 48 Class 40-B
Sfero döküm	0.7040	GJS-400-15 (GGG 40)	A 536 Gr. 60-40-18
Çelik döküm	1.0619	GP240GH (GS-C 25)	A 216 Gr. WCB
Krom nikelli çelik döküm	1.4308	G-X5 Cr Ni 19-10	A 351-75 Grade CF8
Krom nikel molibdenli çelik döküm	1.4408	G-X5 Cr Ni Mo 19-11-2	A 351-75 Grade CF8M
Krom nikel molibdenli çelik döküm (düşük karbon)	1.4409	G-X2 Cr Ni Mo 19-11-2	A 351-75 Grade CF3M
Bronz döküm	2.1050.01	G-Cu Sn 10	B 584 C 90700
Bronz döküm	2.1090.01	G-Cu Sn 7 Zn Pb	B 584 C 93200
Kromlu çelik	1.4021	X20 Cr 13	A 276 Type 420
Krom nikel çeliği	1.4301	X5 Cr Ni 18.9	A 276 Type 304
Krom nikel molibdenli çelik	1.4401	X5 Cr Ni Mo 18.10	A 276 Type 316
Krom nikel molibdenli çelik (düşük karbon)	1.4404	X2 Cr Ni Mo 18.10	A 167-74 Type 316 L



**nORA**<sup>®</sup>

# NORM®



## NORM®

NORM HİDROFOR POMPA SAN. TİC. LTD. ŞTİ.

Uzundere Mevkii, Mecidiye Mah. Ağrı Cad. İkbal Sok.

No: 46/A 34930 Sultanbeyli - İSTANBUL - TURKEY

Tel : +90 216 496 71 05 (4 hat) Fax: +90 216 496 71 09

Tel : +90 216 398 54 33-36 Fax: +90 216 496 70 27

[www.normpumps.com.tr](http://www.normpumps.com.tr) • [info@normpumps.com.tr](mailto:info@normpumps.com.tr)

[www.normpompa.com.tr](http://www.normpompa.com.tr)



9001:2015